
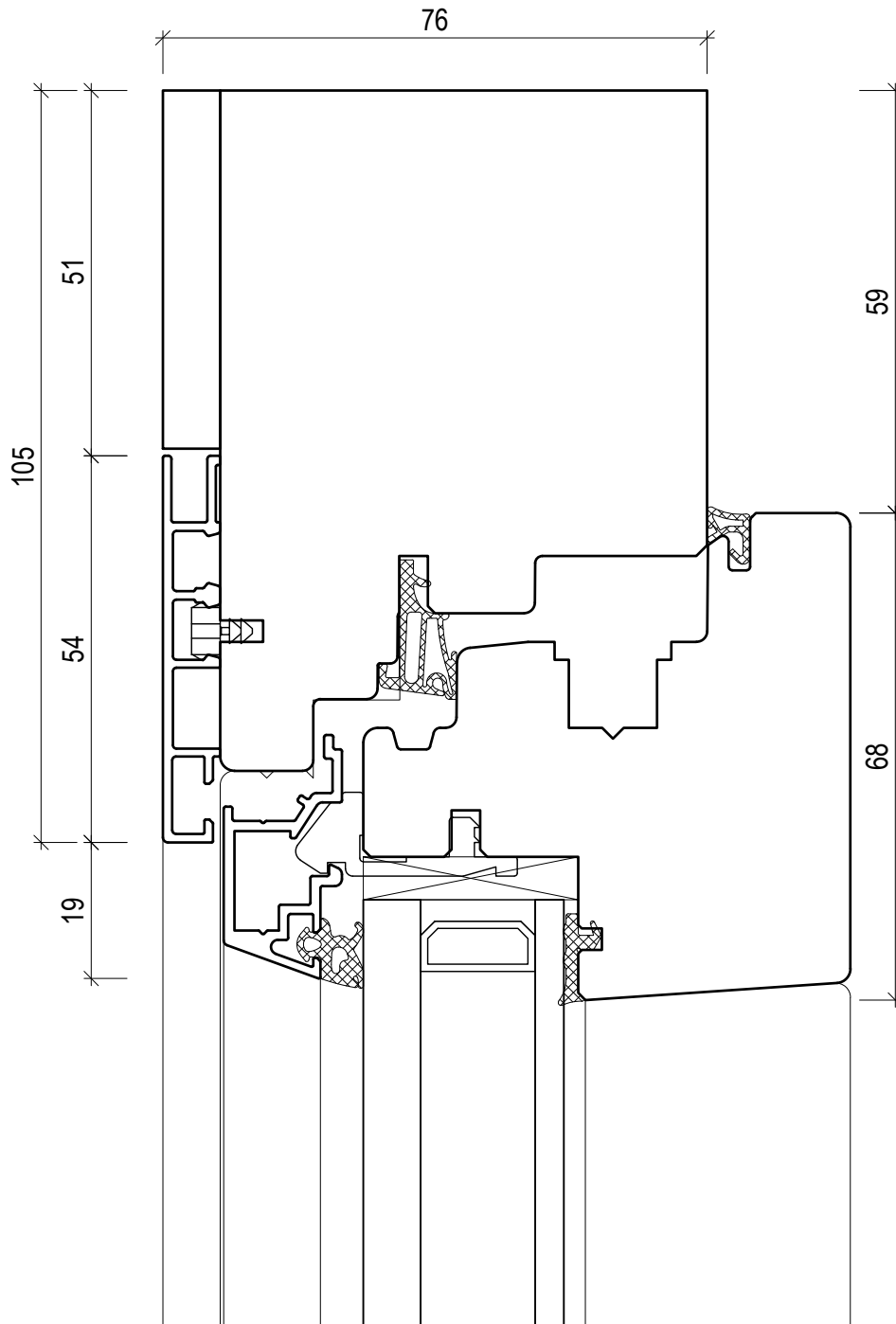


Holzfenster Plus 2 swiss		100-1	
Rahmen oben Rahmen RP 44 - Flügel 68mm		Kunde: Architekt:	
<p>Tel. 062 888 80 50 info@alpsteg.ch www.alpsteg.ch</p>  <p>Alpsteg Fenster AG</p>		Gez. spcl 03.03.2020 Rev. Montage Datum: M: 1:1	
		Dateiname: Plus 2 swiss.dwg Dateiablage: S:\Kundenaufträge PROJEKTLEITER AVOR\Zeichnungen Spuler Cornelia\Alpsteg Fenster Pos. Blattgr. a4	



Holzfenster Plus 2 swiss

Rahmen oben
Rahmen RP 54 - Flügel 68mm

Tel. 062 888 80 50
info@alpsteg.ch
www.alpsteg.ch



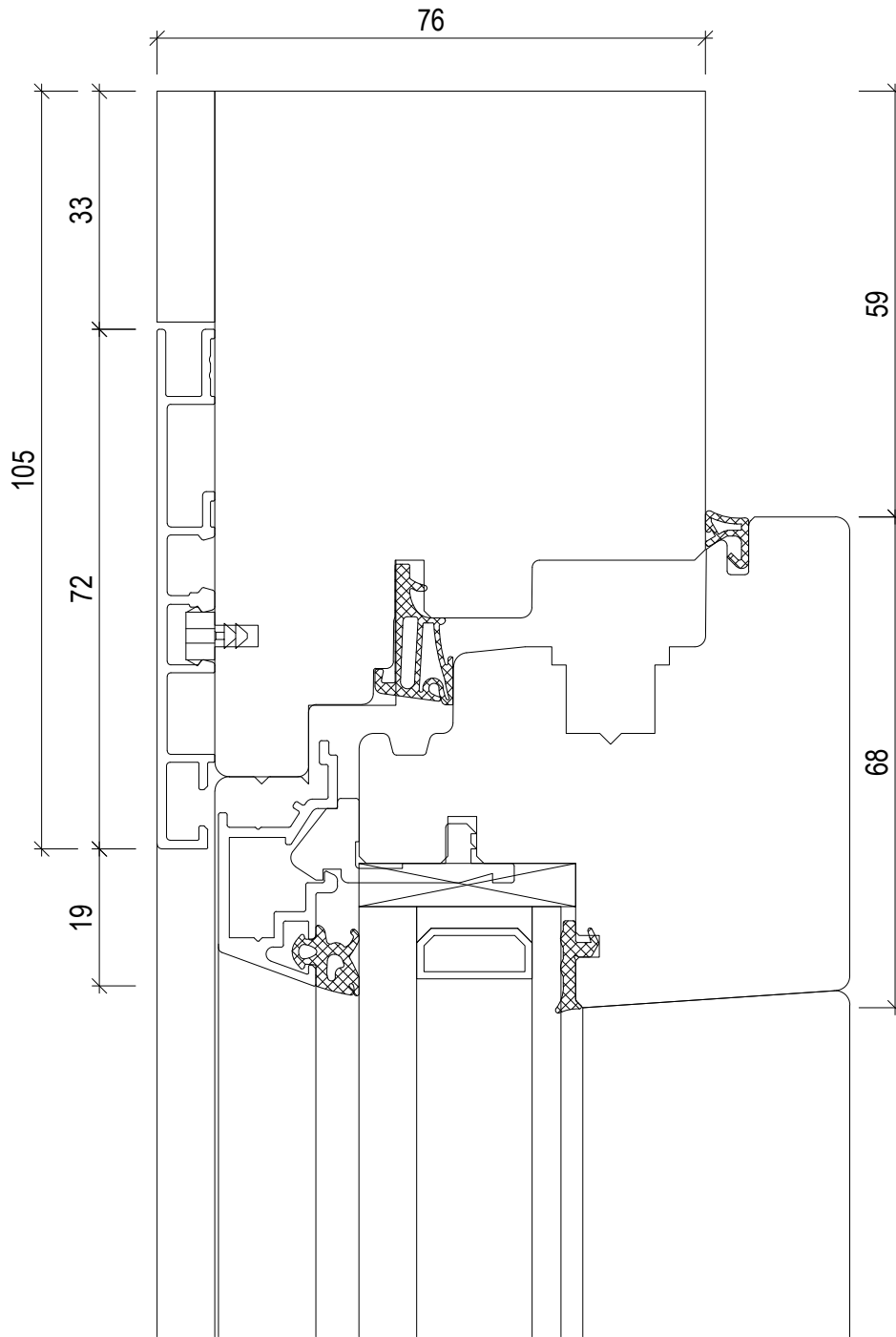
100-2

Kunde:
Architekt:

Gez. spcl 03.03.2020
Rev.
Montage Datum:
M: 1:1

Dateiname:
Plus 2 swiss.dwg
Dateiablage:
S:\Kundenaufträge PROJEKTLEITER AVOR\Zeichnungen Spuler
Cornelia\Alpsteg Fenster
Produktname:
RP54_2_3_Holz_Alul2_3_1_Plus_2_swiss\CAD_Zeichnungen
Pos. Blattgr.

a4



Holzfenster Plus 2 swiss

Rahmen oben
Rahmen RP 72 - Flügel 68mm

Tel. 062 888 80 50
info@alpsteg.ch
www.alpsteg.ch



100-3

Kunde:
Architekt:

Gez. spcl
Rev.
Montage Datum:
M: 1:1

03.03.2020

Dateiname:
Plus 2 swiss.dwg

Dateiablage:

S:\Kundenaufträge PROJEKTLEITER AVOR\Zeichnungen Spuler

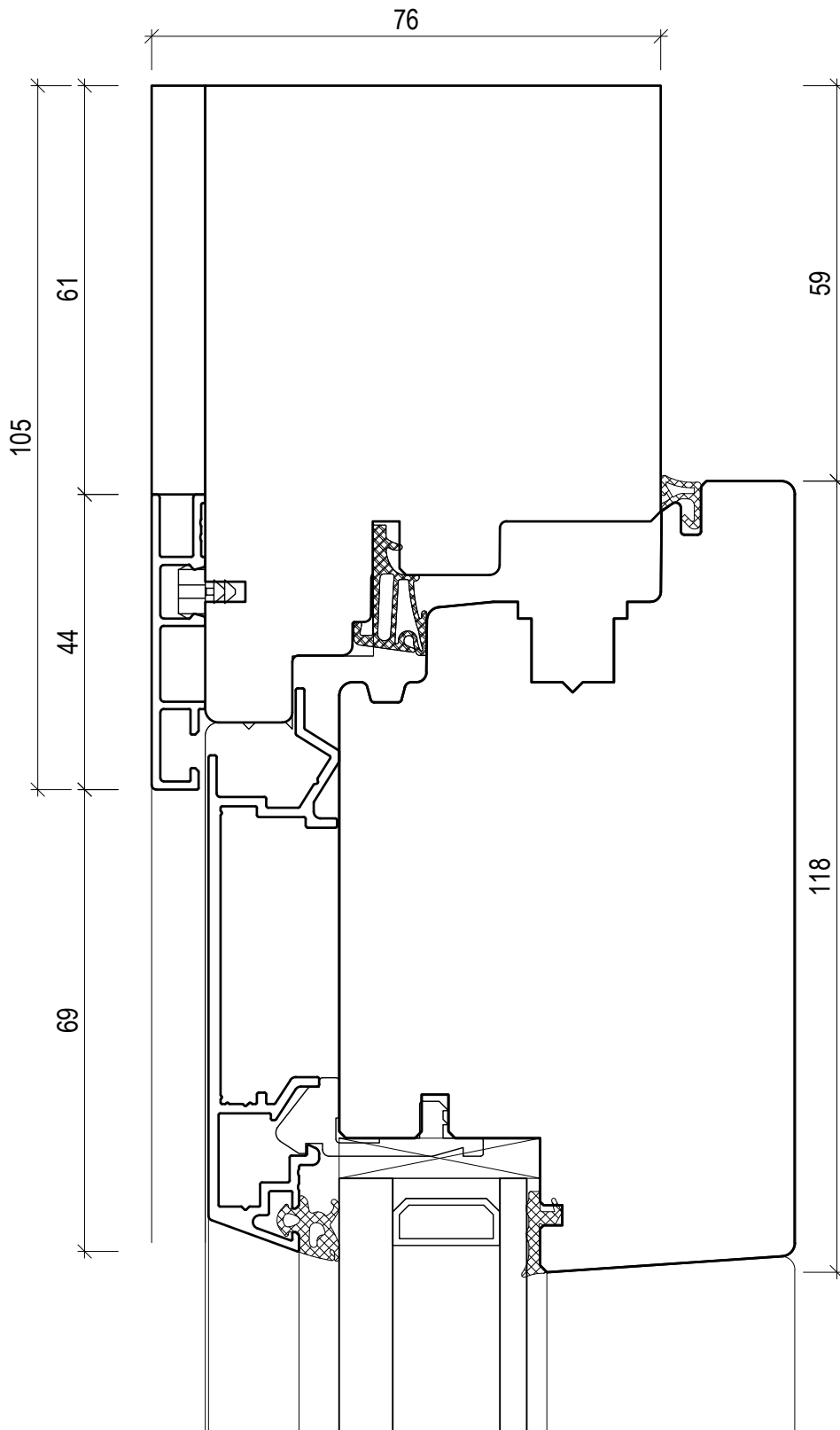
CorneliaAlpsteg Fenster

Produktion:
S:\Detail\2_3_Holz_Alul2_3_1_Plus_2_swiss\CAD_Zeichnungen

Pos.

Blattgr.

a4



Holzfenster Plus 2 swiss

Rahmen oben
Rahmen RP 44 - Flügel 118mm

Tel. 062 888 80 50
info@alpsteg.ch
www.alpsteg.ch

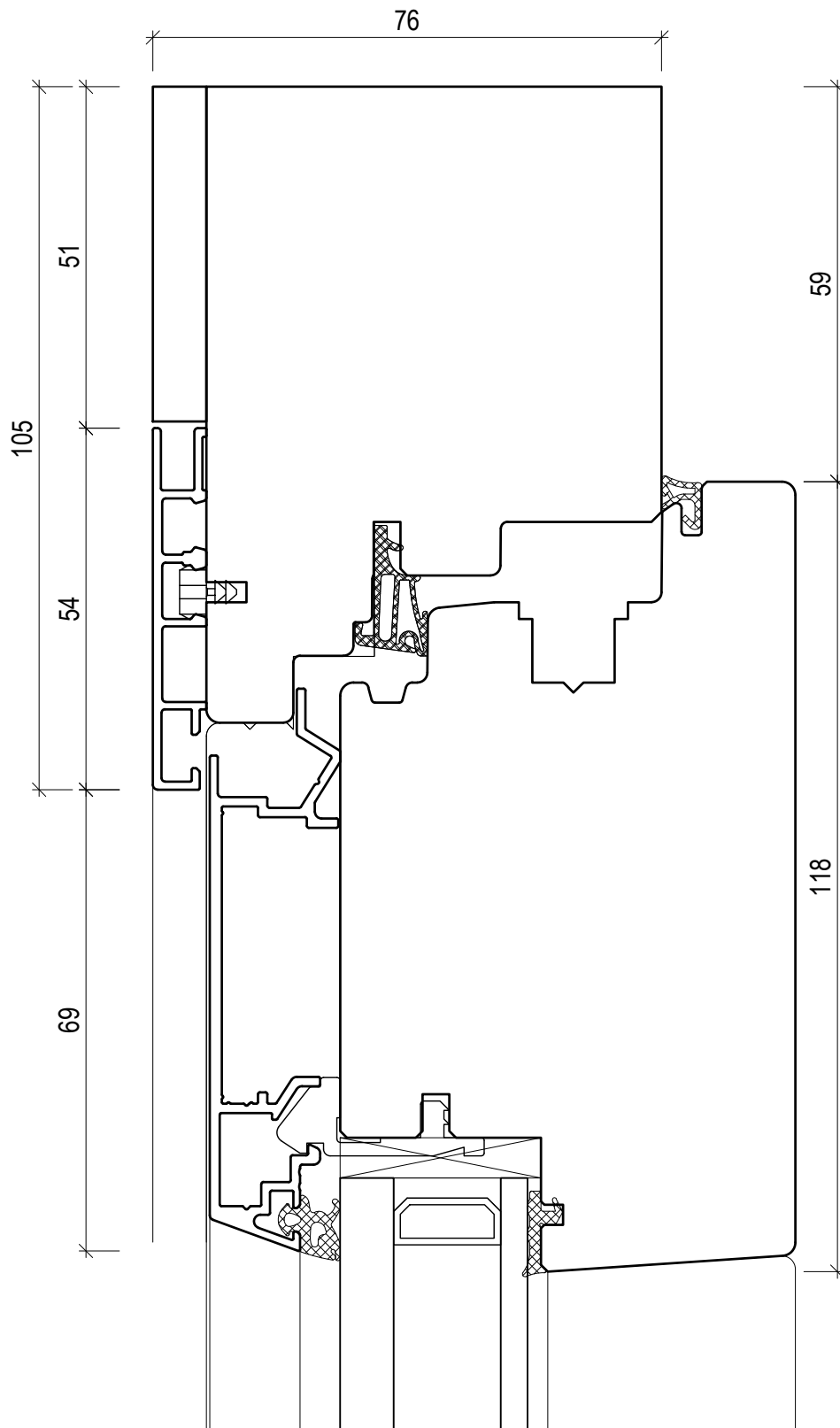


100-4

Kunde:
Architekt:

Gez. spcl 03.03.2020
Rev.
Montage Datum:
M: 1:1

Dateiname:
Plus 2 swiss.dwg
Dateiablage:
S:\Kundenaufträge PROJEKTLEITER AVOR\Zeichnungen Spuler
Cornelia\Alpsteg Fenster
Produktname:
RP44-Flügel2_3_Holz_Alul2_3_1_Plus_2_swiss\CAD_Zeichnungen
Pos. Blattgr.



Holzfenster Plus 2 swiss

Rahmen oben
Rahmen RP 54 - Flügel 118mm

Tel. 062 888 80 50
info@alpsteg.ch
www.alpsteg.ch

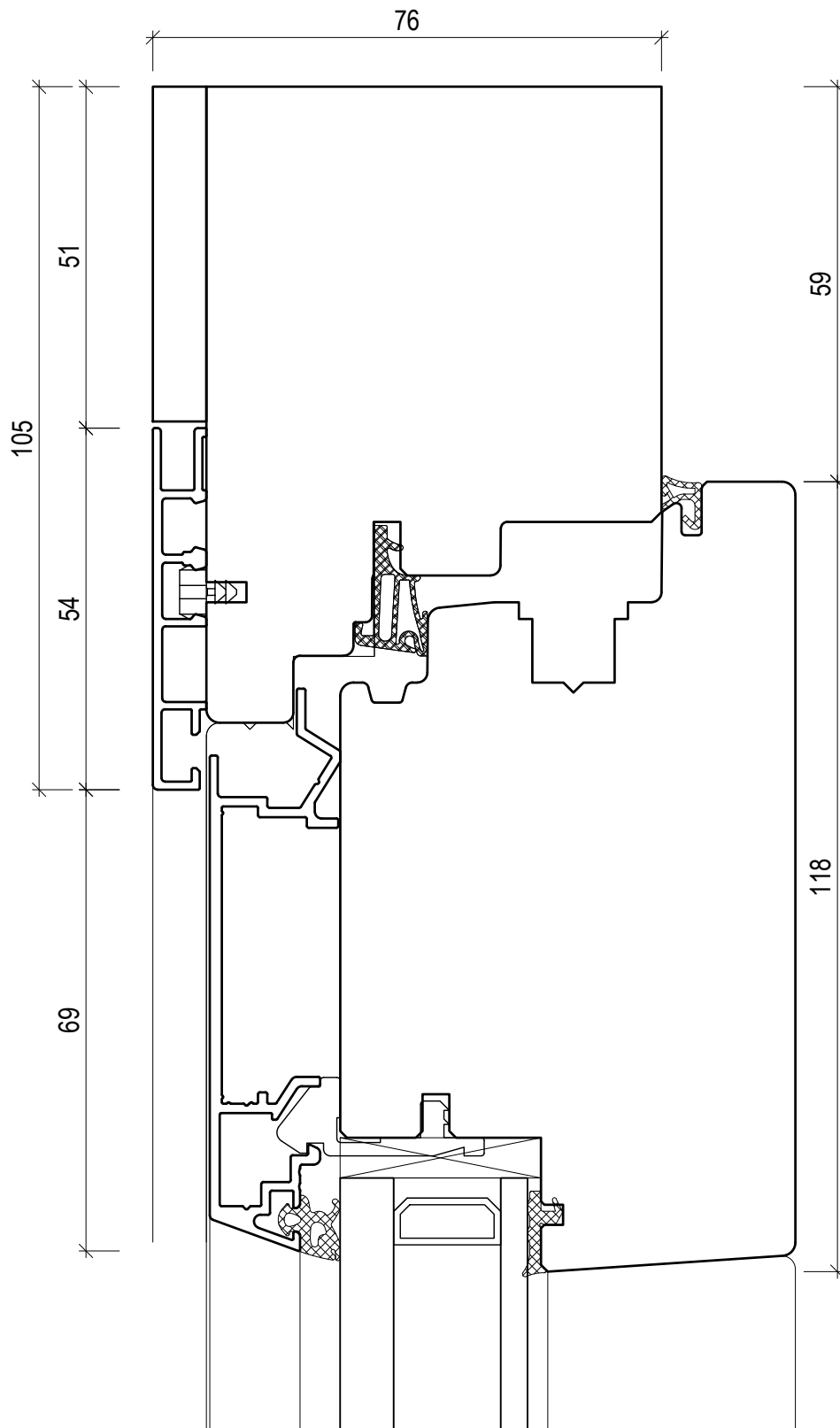


100-5

Kunde:
Architekt:

Gez. spcl 03.03.2020
Rev.
Montage Datum:
M: 1:1

Dateiname:
Plus 2 swiss.dwg
Dateiablage:
S:\Kundenaufträge PROJEKTLEITER AVOR\Zeichnungen Spuler
Cornelia\Alpsteg Fenster
Produktname:
RP 54 - Flügel 118mm
Blattgr. a4



Holzfenster Plus 2 swiss

Rahmen oben
Rahmen RP 72 - Flügel 118mm

Tel. 062 888 80 50
info@alpsteg.ch
www.alpsteg.ch



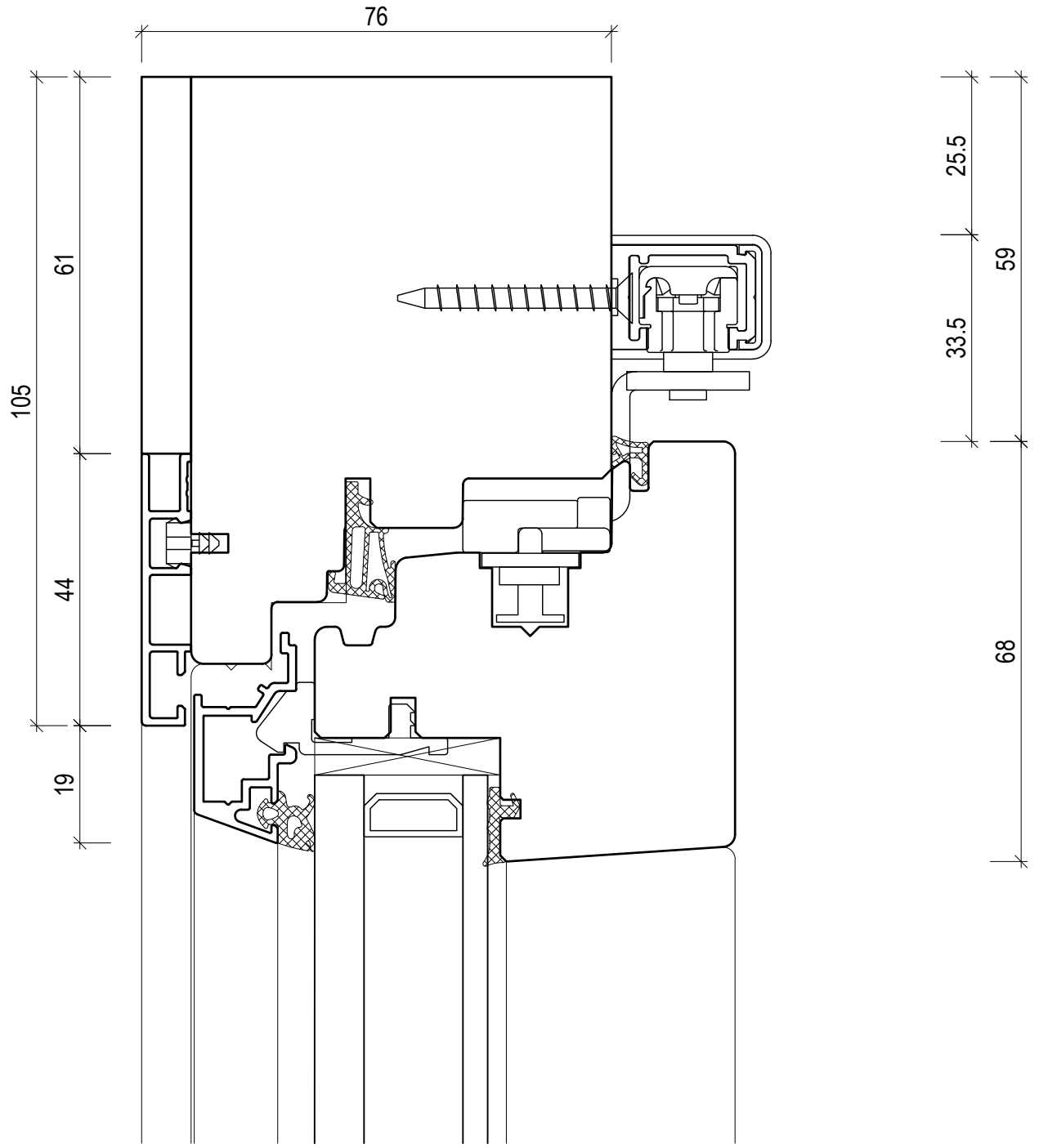
100-6


Kunde:
Architekt:

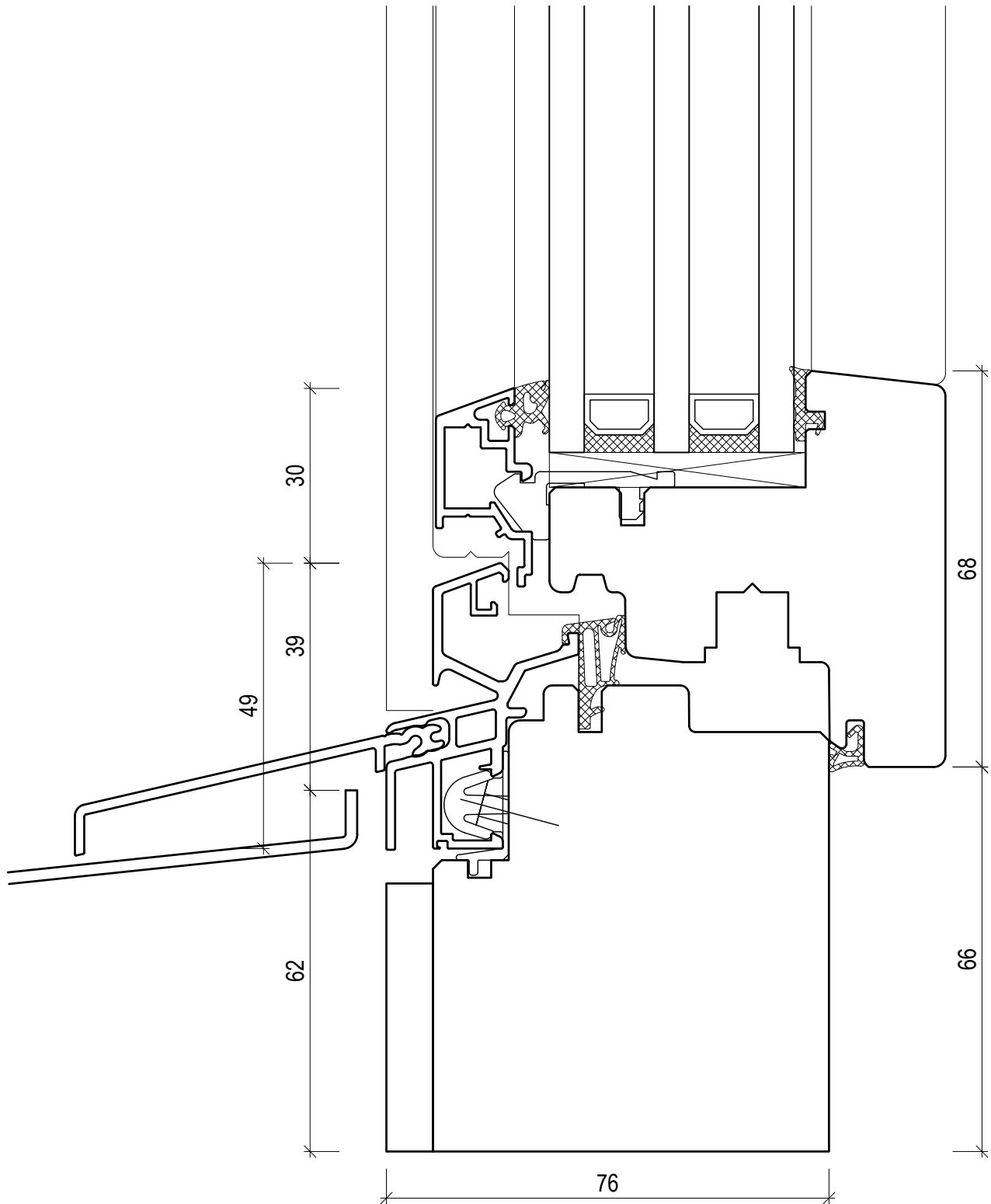
Gez. spcl
Rev.
Montage Datum: 03.03.2020
M: 1:1

Dateiname:
Plus 2 swiss.dwg
Dateiablage:
S:\Kundenaufträge PROJEKTLEITER AVOR\Zeichnungen Spuler
Cornelia\Alpsteg Fenster
Produktname:
RP72-Flügel 118mm
Pos. Blattgr.

a4



Holzfenster Plus 2 swiss		100-14	
Rahmen oben PS-Beschlag Roto Alversa		Kunde: Architekt:	
Tel. 062 888 80 50 info@alpsteg.ch www.alpsteg.ch	 Alpsteg Fenster AG	Gez. spcl 03.03.2020 Rev. Montage Datum: M: 1:1	
		Dateiname: Plus 2 swiss.dwg Dateiablage: S:\Kundenaufträge PROJEKTLIEFER AVOR\Zeichnungen Spuler Cornelia\Alpsteg Fenster Pos.	
		Blattgr. a4	



Holzfenster Plus 2 swiss

Rahmen unten
Rahmen - Flügel 68mm

Tel. 062 888 80 50
info@alpsteg.ch
www.alpsteg.ch



Alpsteg Fenster AG

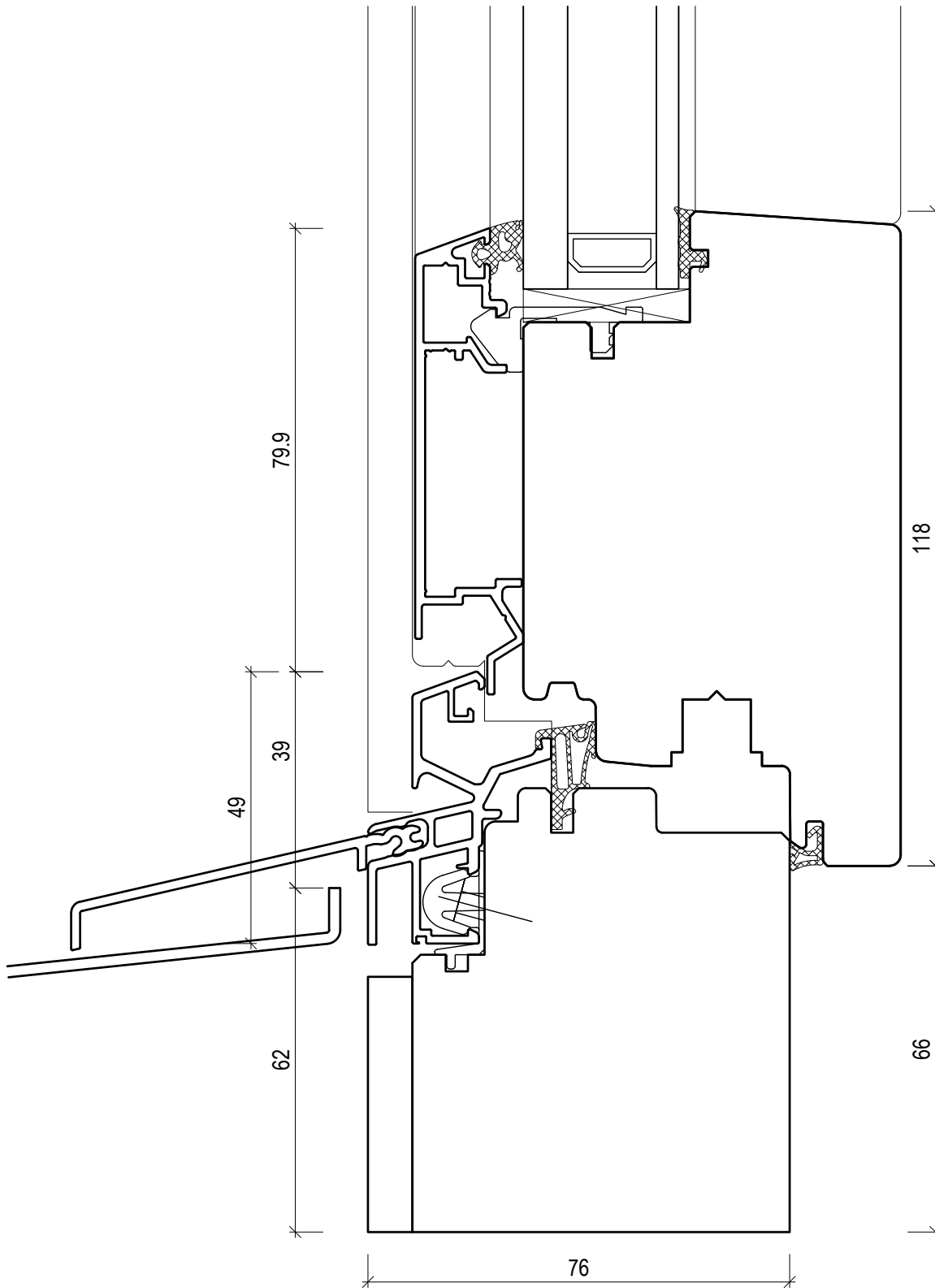
200-1

Kunde:
Architekt:

Gez. spcl 03.03.2020
Rev.
Montage Datum:
M: 1:1

Dateiname:
Plus 2 swiss.dwg
Dateiablage:
S:\Kundenaufträge PROJEKTLEITER AVOR\Zeichnungen Spuler
Cornelia\Alpsteg Fenster
Produktname:
200-1\2_3_Holz_Alul2_3_1_Plus_2_swiss\CAD_Zeichnungen
Pos. Blattgr.

a4



Holzfenster Plus 2 swiss

Rahmen unten
Rahmen - Flügel 118mm

Tel. 062 888 80 50
info@alpsteg.ch
www.alpsteg.ch



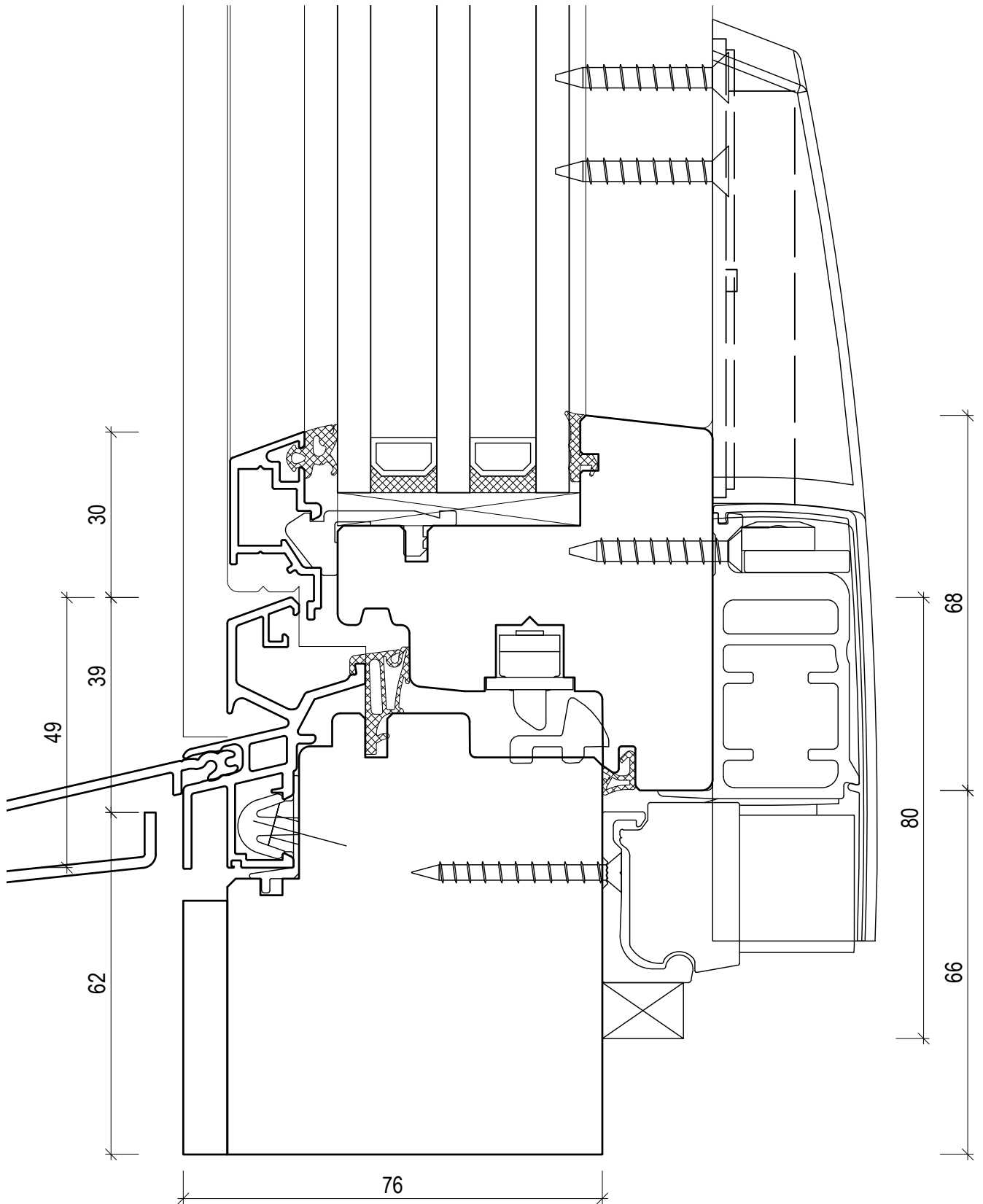
200-2

Kunde:
Architekt:

Gez. spcl 03.03.2020
Rev.
Montage Datum:
M: 1:1

Dateiname:
Plus 2 swiss.dwg
Dateiablage:
S:\Kundenaufträge PROJEKTLEITER AVOR\Zeichnungen Spuler
Cornelia\Alpsteg Fenster
Produktname:
200-2
Pos. Blattgr:

a4



Holzfenster Plus 2 swiss

Rahmen unten
PS-Beschlag Roto Alversa

Tel. 062 888 80 50
info@alpsteg.ch
www.alpsteg.ch



Alpsteg Fenster AG

200-14

Kunde:
Architekt:

Gez. spl
Rev.
Montage Datum:
M: 1:1

03.03.2020

Dateiname:
Plus 2 swiss.dwg

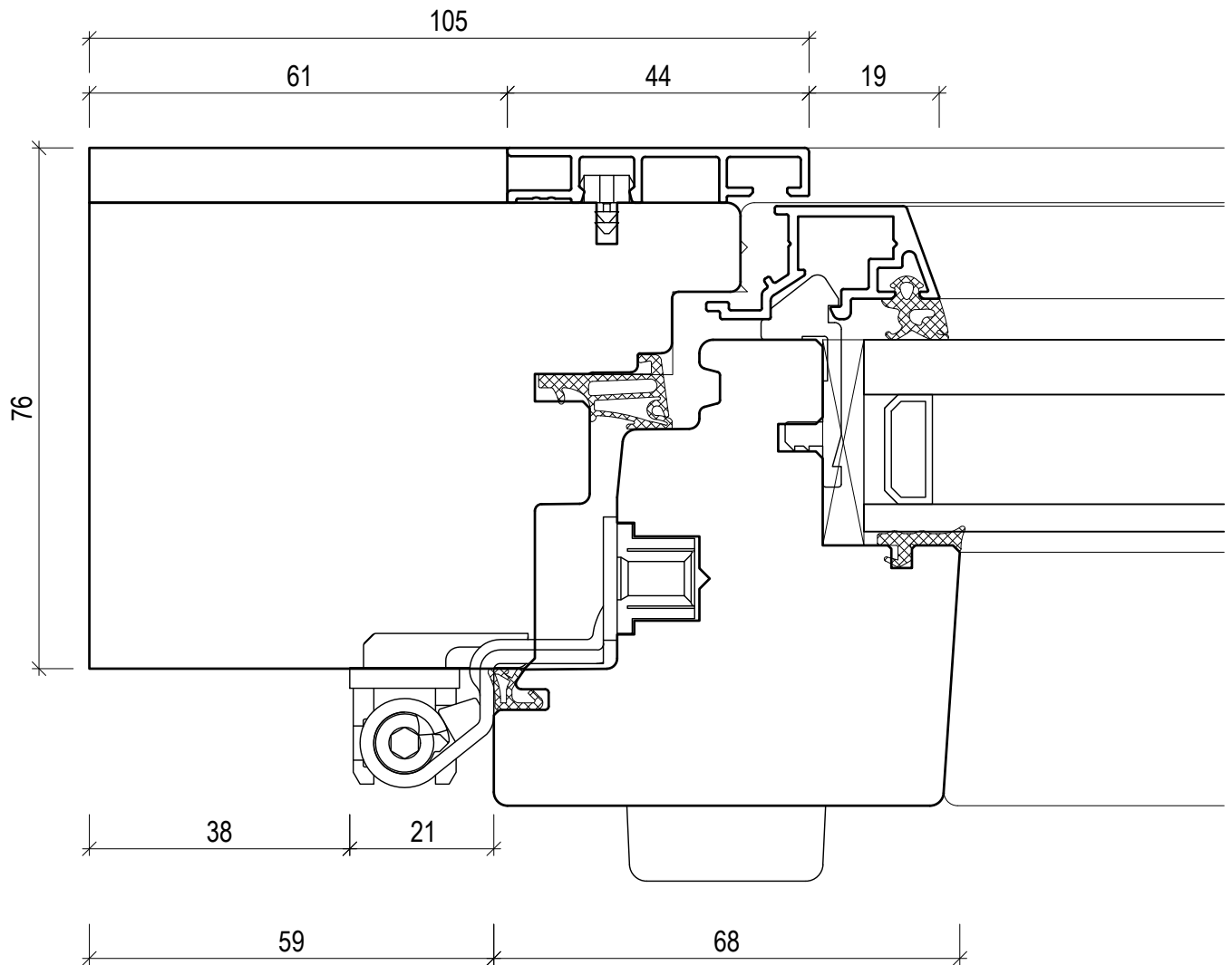
Dateiablage:

S:\Kundenaufträge PROJEKTLEITER AVOR\Zeichnungen Spuler
Cornelia\Alpsteg Fenster

Produktname:
PS-Beschlag
S:\Detail\2_3_Holz_Alul2_3_1_Plus_2_swiss\CAD_Zeichnungen
Pos.

Blattgr:

a4



Holzfenster Plus 2 swiss

Rahmen seitlich
Rahmen RP 44 - Flügel 68mm

Tel. 062 888 80 50
info@alpsteg.ch
www.alpsteg.ch

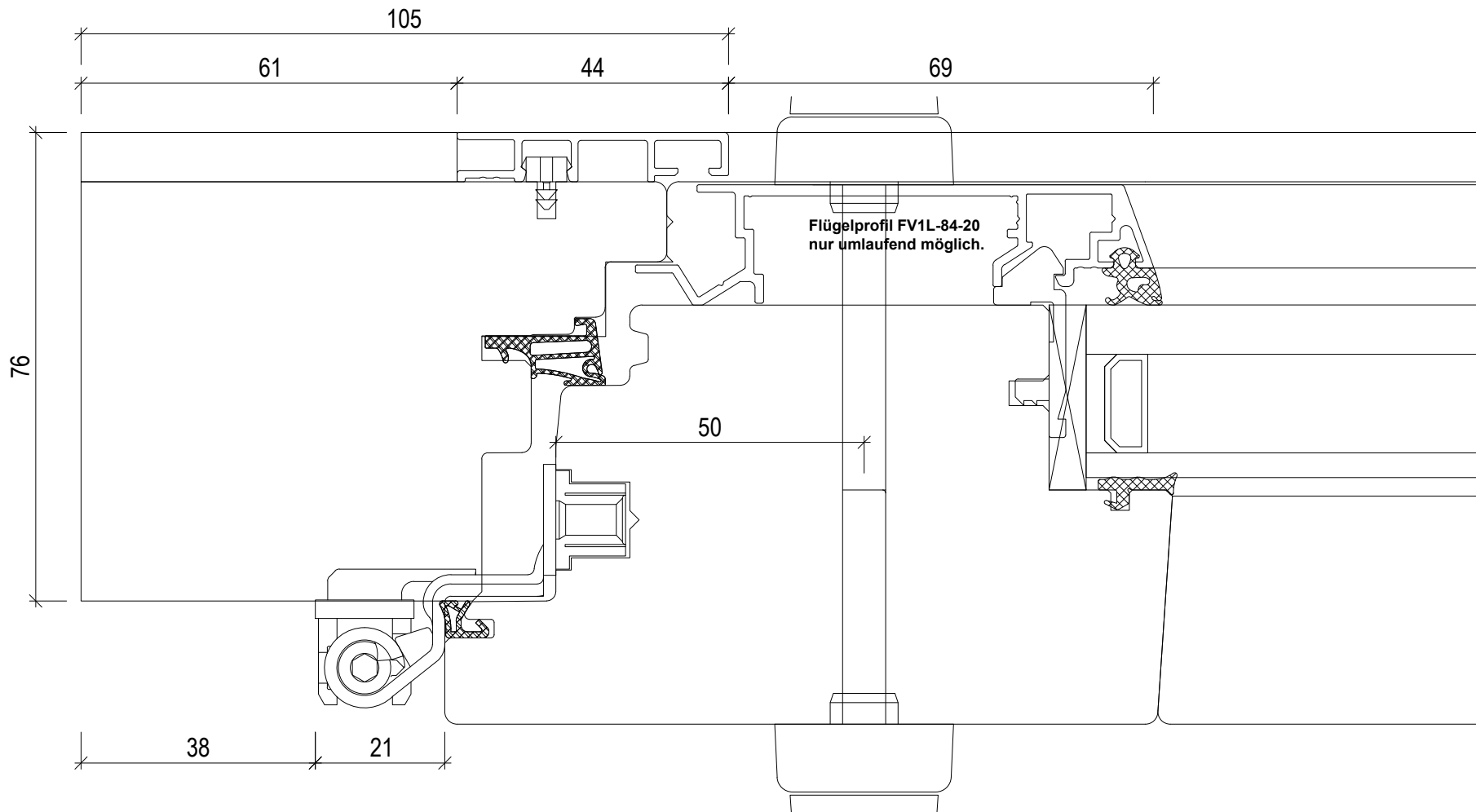


300-1

Kunde:
Architekt:

Gez. spcl 03.03.2020
Rev.
Montage Datum:
M: 1:1

Dateiname:
Plus 2 swiss.dwg
Dateiablage:
S:\Kundenaufträge PROJEKTLEITER AVOR\Zeichnungen Spuler
Cornelia\Alpsteg Fenster
Produktname:
300-1\Detail2_3_Holz_Alul2_3_1_Plus_2_swiss\CAD_Zeichnungen
Pos. Blattgr. a4



Holzfenster Plus 2 swiss

Rahmen seitlich
Rahmen RP 44 - Flügel 118mm

Tel. 062 888 80 50
info@alpsteg.ch
www.alpsteg.ch



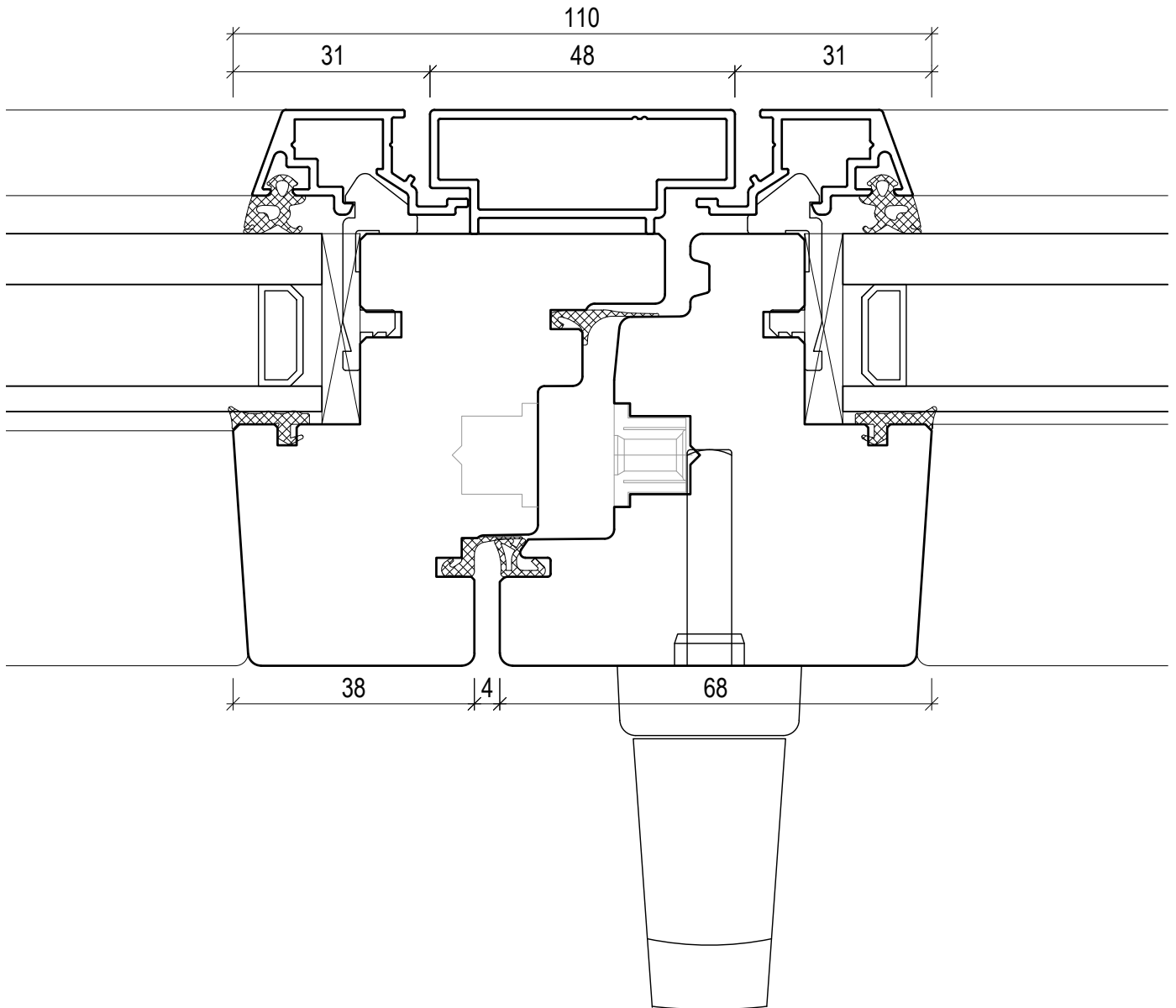
Alpsteg Fenster AG

300-4

Kunde:
Architekt:

Gez. spcl 03.03.2020
Rev.
Montage Datum:
M: 1:1

Dateiname:
Plus 2 swiss.dwg
Dateiablage:
S:\Kundenaufträge PROJEKTLEITER AVOR\Zeichnungen Spuler
Cornelia\Alpsteg Fenster
Fensterdetail2_3_Holz_Alul2_3_1_Plus_2_swiss\CAD_Zeichnungen
Pos. Blattgr: a4



Holzfenster Plus 2 swiss

Stulp mit Griff
Flügel 68mm

Tel. 062 888 80 50
info@alpsteg.ch
www.alpsteg.ch

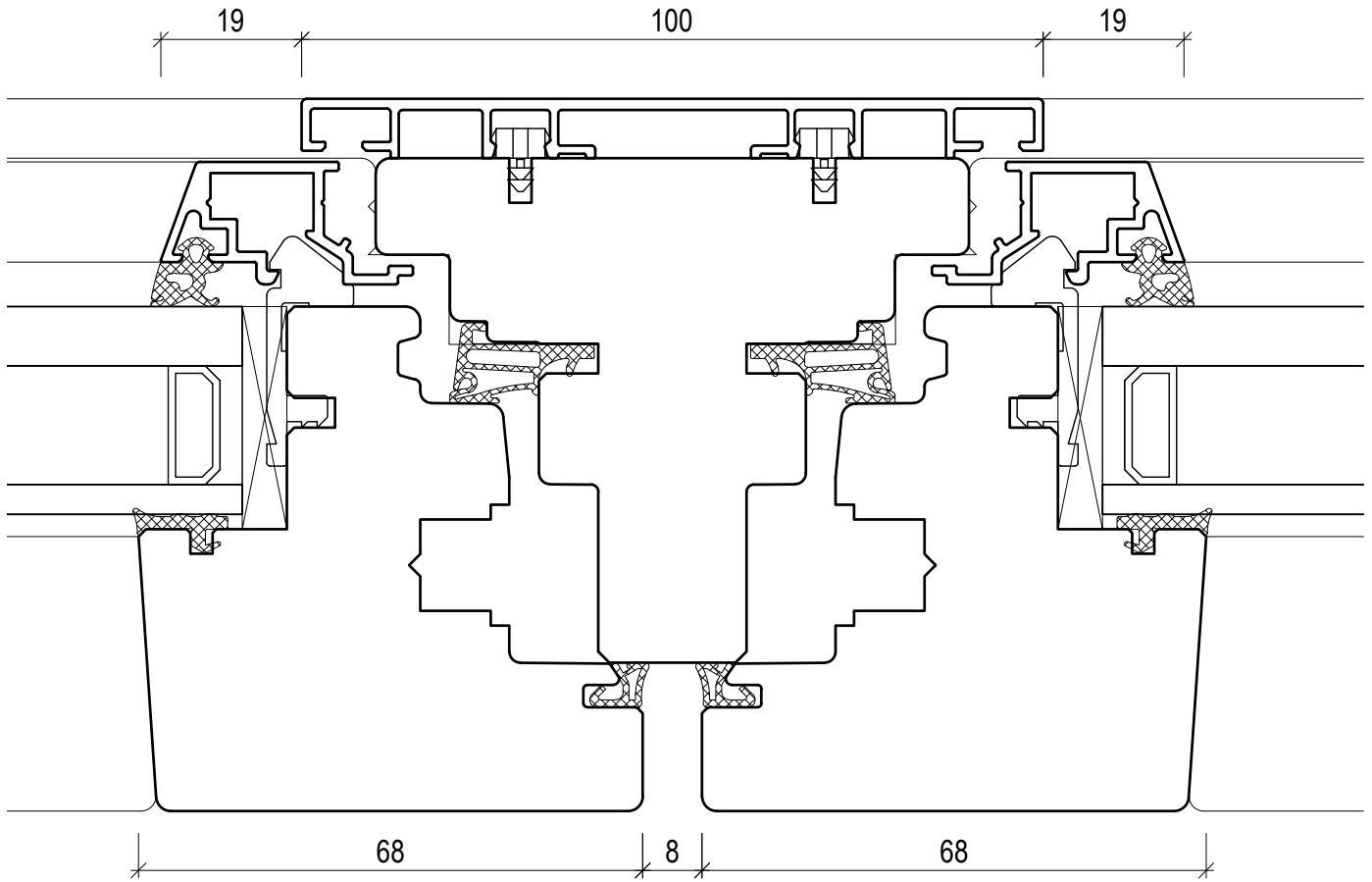


400-1

Kunde:
Architekt:

Gez. spcl 03.03.2020
Rev.
Montage Datum:
M: 1:1

Dateiname:
Plus 2 swiss.dwg
Dateiablage:
S:\Kundenaufträge PROJEKTLIEFER AVOR\Zeichnungen Spuler
Cornelia\Alpsteg Fenster
Produktname:
Detail2_3_Holz_Alul2_3_1_Plus_2_swiss\CAD_Zeichnungen
Pos. Blattgr. a4



Holzfenster Plus 2 swiss

Setzholz 100mm
Flügel 68mm

Tel. 062 888 80 50
info@alpsteg.ch
www.alpsteg.ch



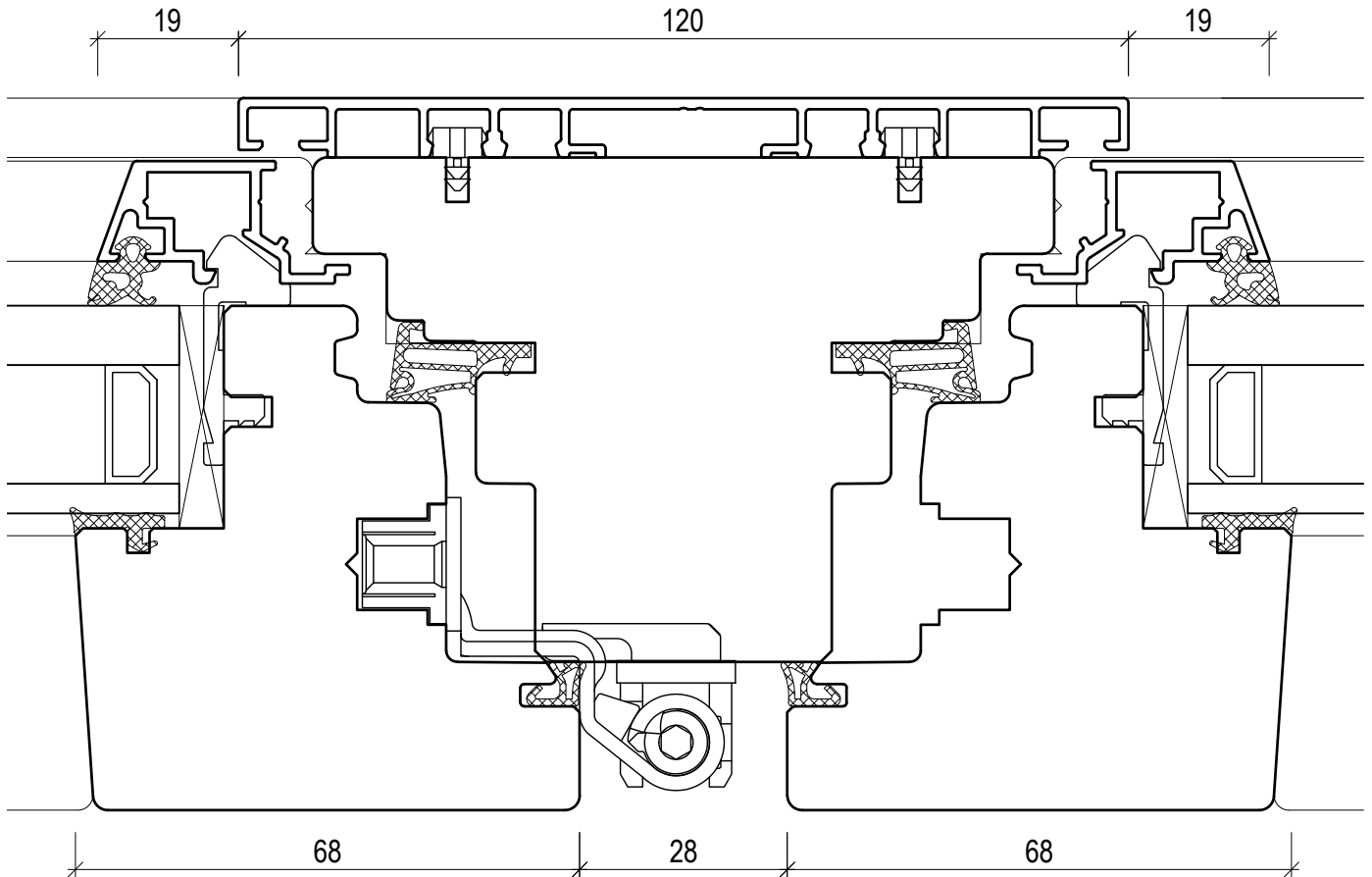
500-1

Kunde:
Architekt:

Gez. spcl 04.12.2019
Rev.
Montage Datum:
M: 1:1

Dateiname:
Plus 2 swiss.dwg
Dateiablage:
S:\Kundenaufträge PROJEKTLITER AVOR\Zeichnungen Spuler
Cornelia\Alpsteg Fenster
Produktname:
500-1\2_3_Holz_Alul2_3_1_Plus_2_swiss\CAD_Zeichnungen
Pos. Blattgr.

a4



Holzfenster Plus 2 swiss

Setzholz 120mm
Flügel 68mm

Tel. 062 888 80 50
info@alpsteg.ch
www.alpsteg.ch



Alpsteg Fenster AG

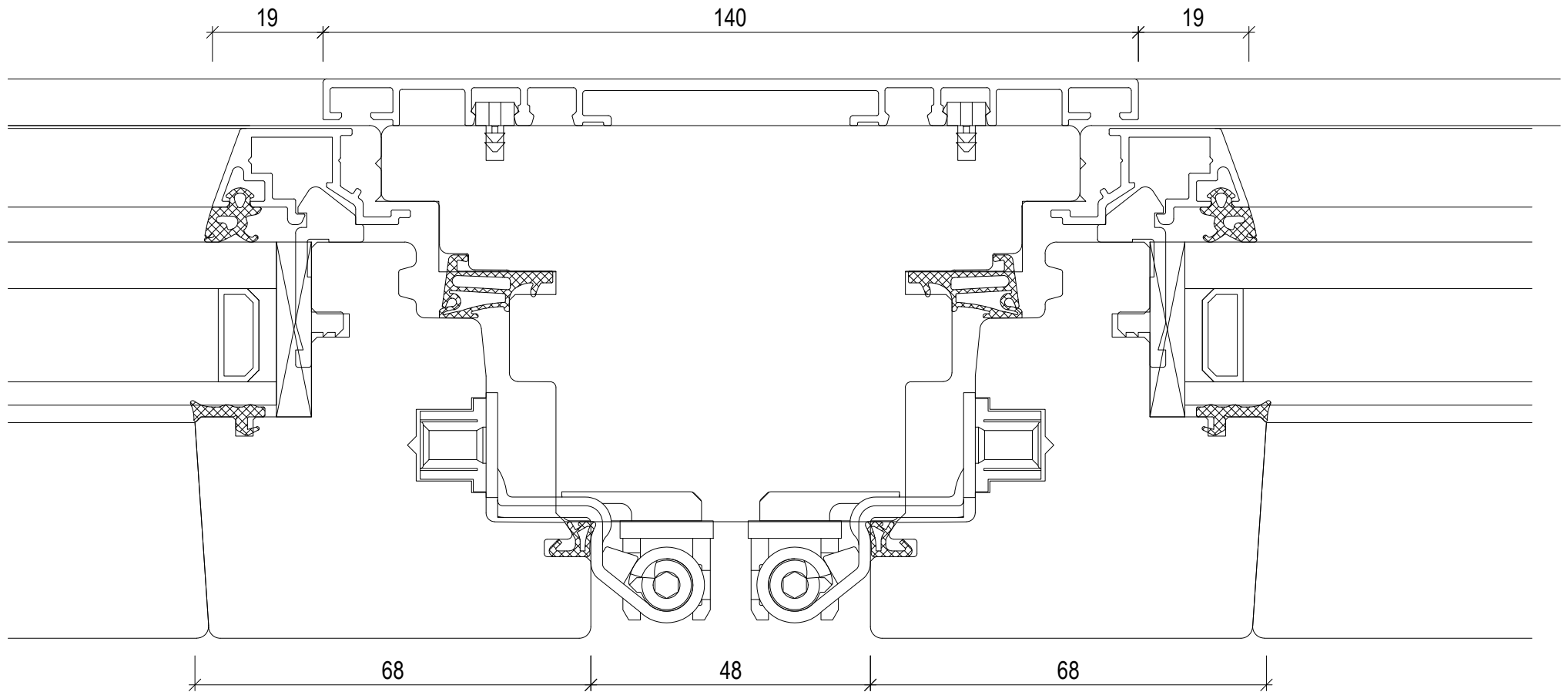
500-2

Kunde:
Architekt:

Gez. spcl 04.12.2019
Rev.
Montage Datum:
M: 1:1

Dateiname:
Plus 2 swiss.dwg
Dateiablage:
S:\Kundenaufträge PROJEKTLEITER AVOR\Zeichnungen Spuler
Cornelia\Alpsteg Fenster
Pfad zum Detail:
Detail2_3_Holz_Alul2_3_1_Plus_2_swiss\CAD_Zeichnungen
Pos. Blattgr.

a4



Holzfenster Plus 2 swiss

Setzholz 140mm
Flügel 68mm

Tel. 062 888 80 50
info@alpsteg.ch
www.alpsteg.ch

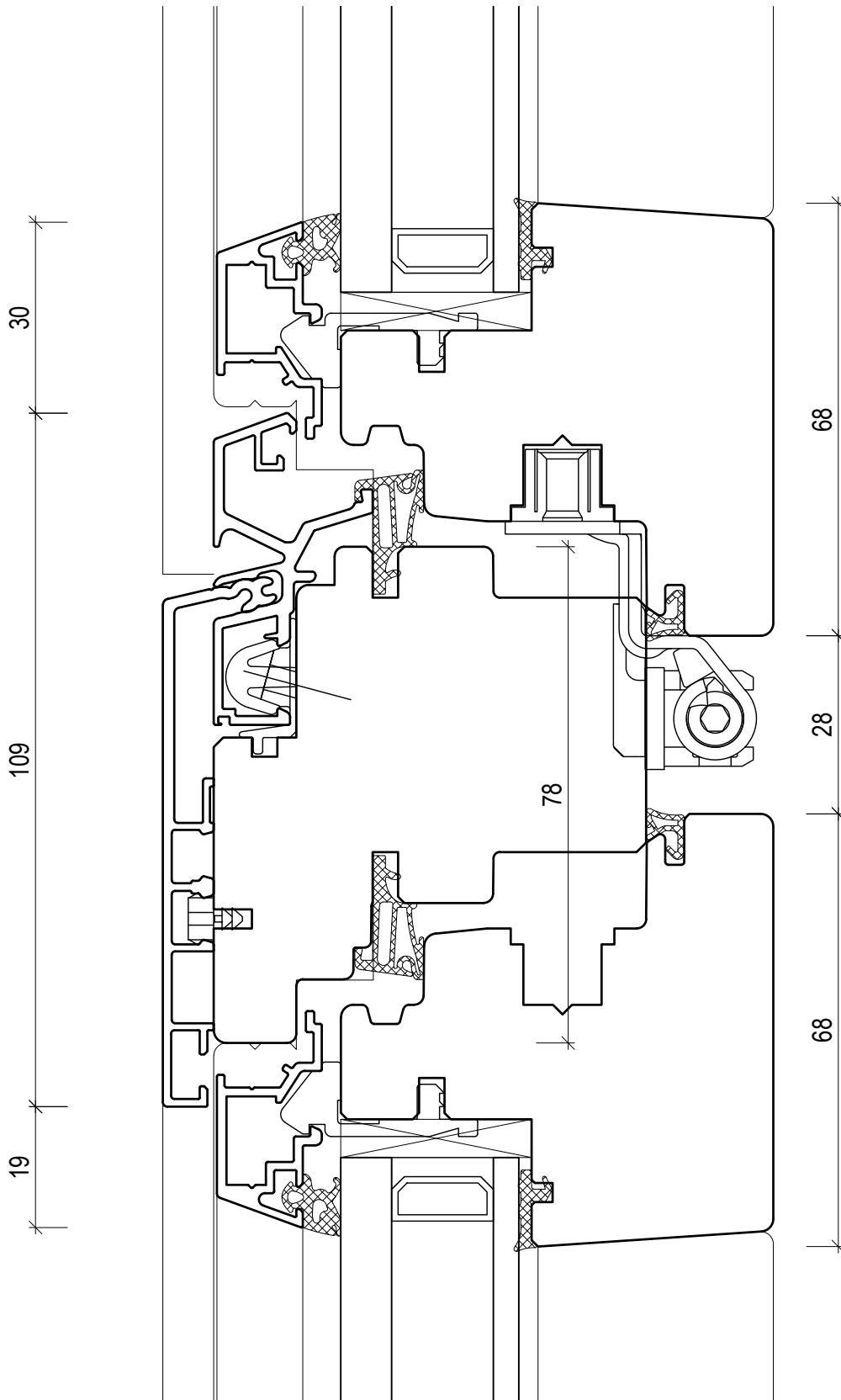


500-3

Kunde:
Architekt:

Gez. spcl 03.03.2020
Rev.
Montage Datum:
M: 1:1

Dateiname:
Plus 2 swiss.dwg
Dateiablage:
S:\Kundenaufträge PROJEKTLER AVOR\Zeichnungen Spuler
Cornelia Alpsteg Fenster
Fensterdetail2_3_Holz_Alui2_3_1_Plus_2_swiss\CAD_Zeichnungen
Pos. Blattgr: a4



Holzfenster Plus 2 swiss

Kämpfer 78/88
Flügel 68mm

Tel. 062 888 80 50
info@alpsteg.ch
www.alpsteg.ch



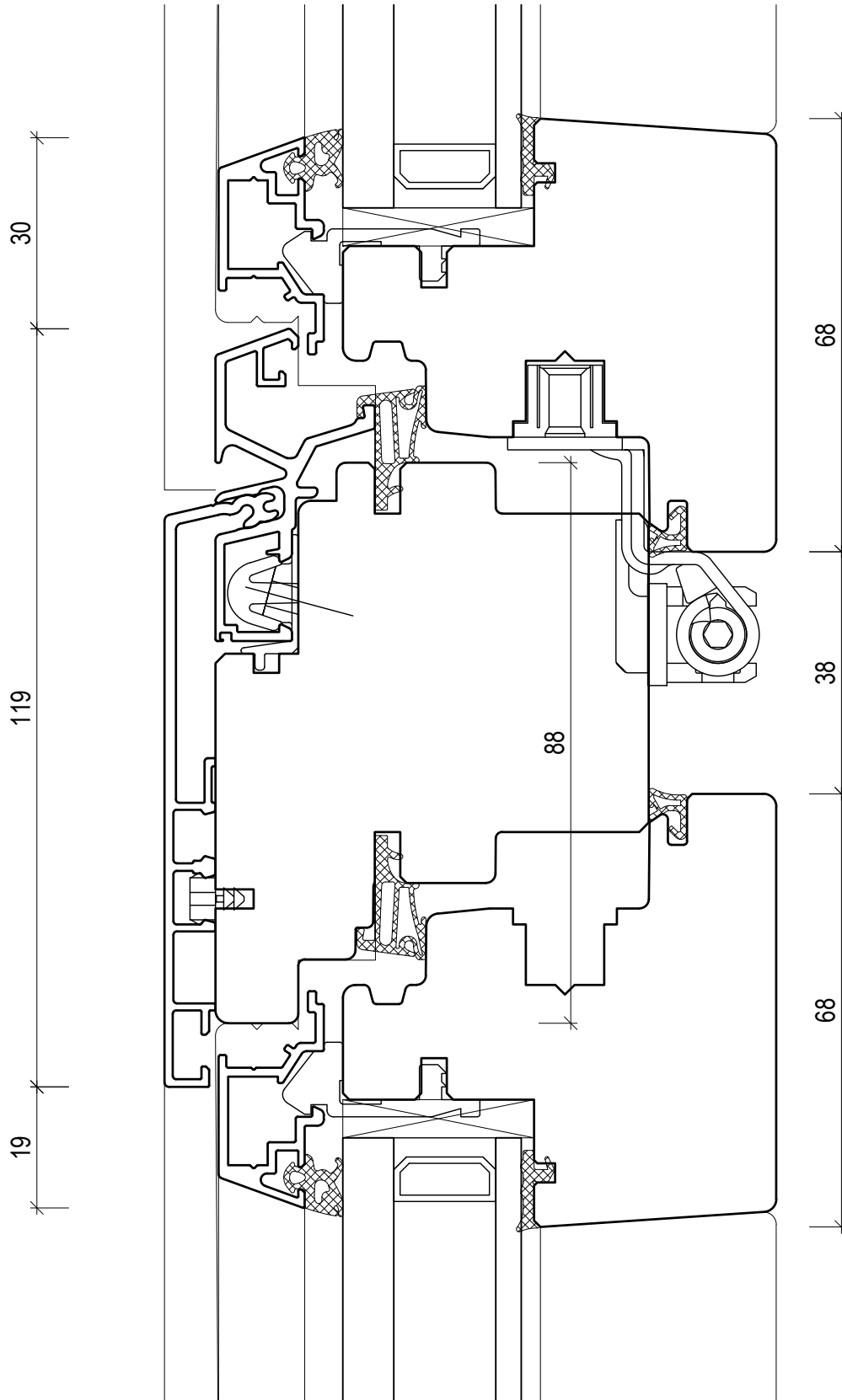
Alpsteg Fenster AG

600-1

Kunde:
Architekt:

Gez. spcl 03.03.2020
Rev.
Montage Datum:
M: 1:1

Dateiname:
Plus 2 swiss.dwg
Dateiablage:
S:\Kundenaufträge PROJEKTLEITER AVOR\Zeichnungen Spuler
Cornelia\Alpsteg Fenster
600-1\Detail2_3_Holz_Alul2_3_1_Plus_2_swiss\CAD_Zeichnungen
Pos. Blattgr.



Holzfenster Plus 2 swiss

Kämpfer 88/98
Flügel 68mm

Tel. 062 888 80 50
info@alpsteg.ch
www.alpsteg.ch



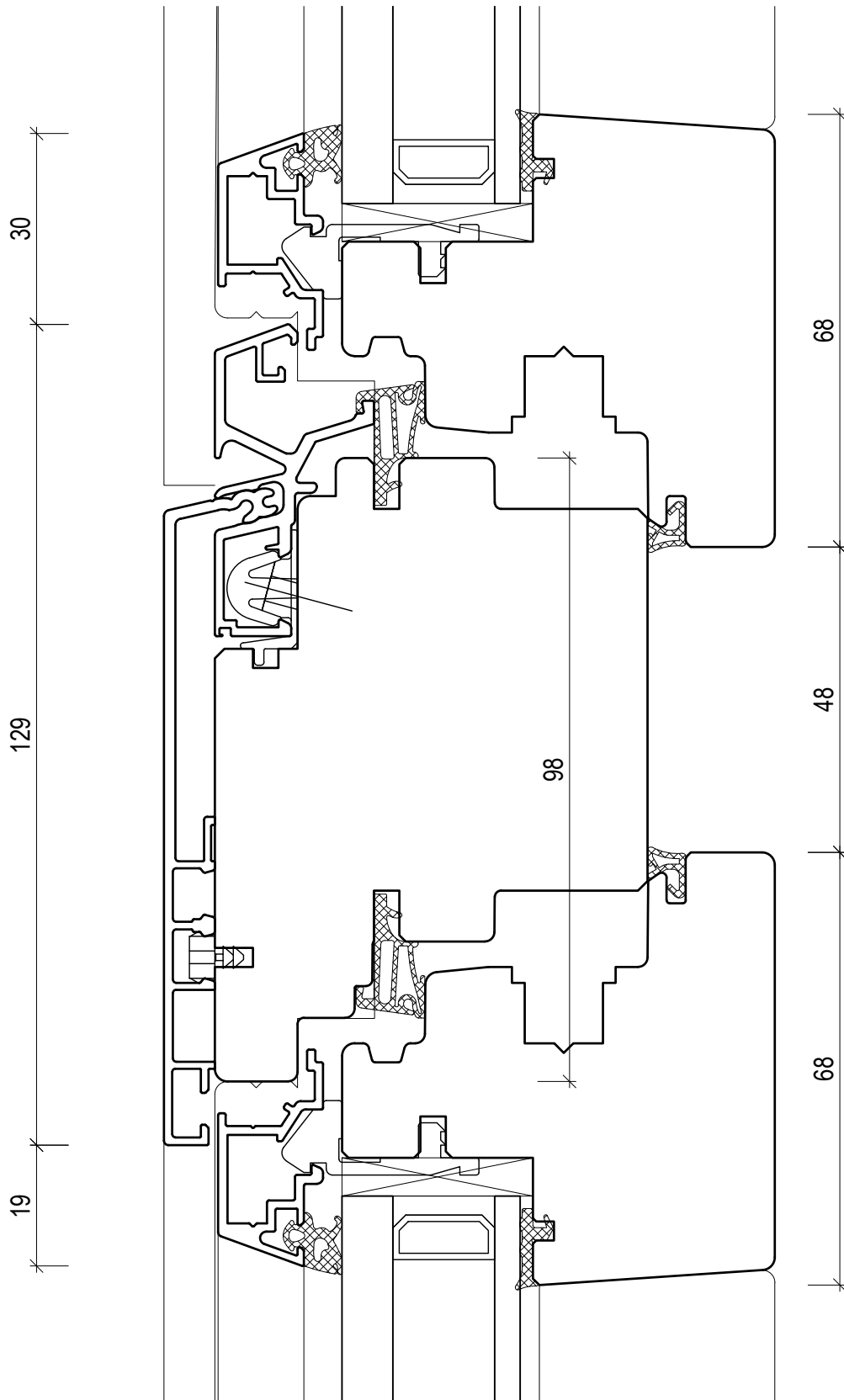
Alpsteg Fenster AG


600-2

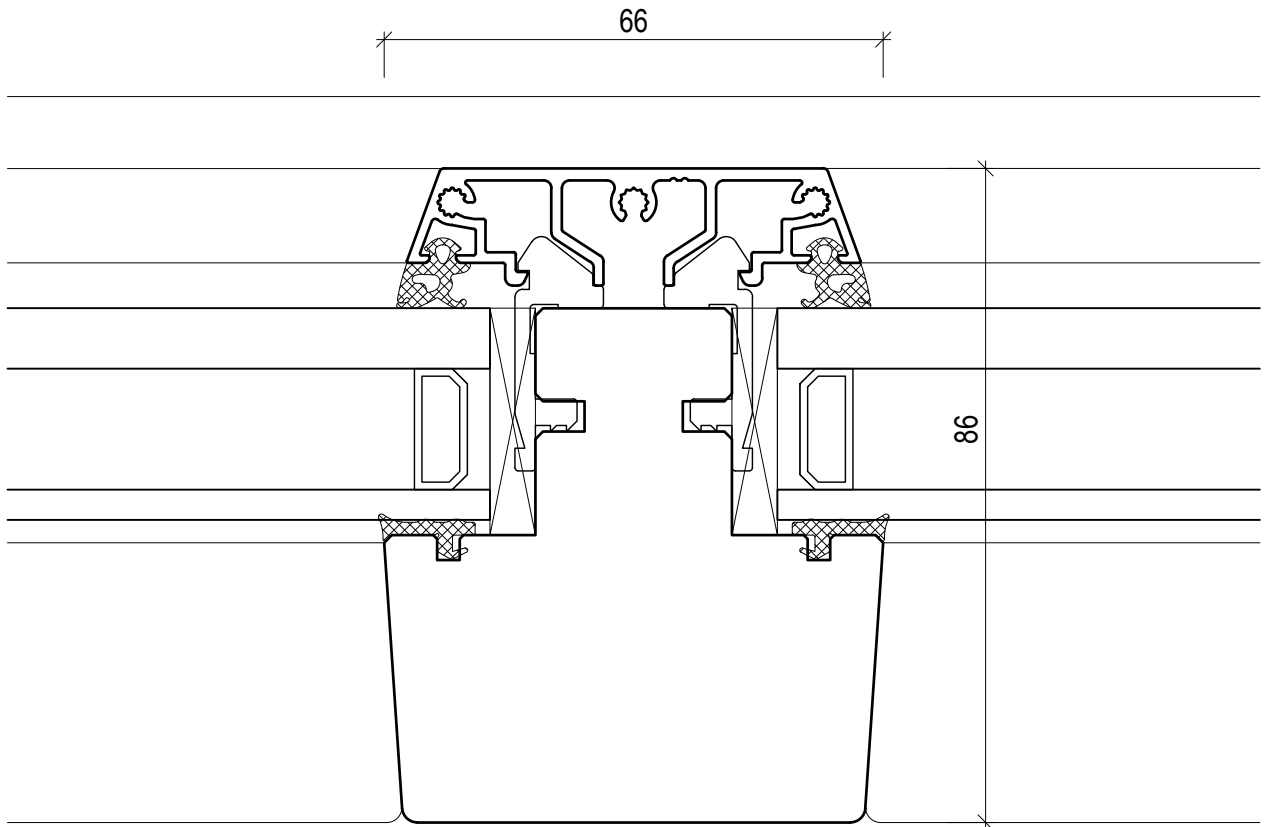
Kunde:
Architekt:

Gez. spcl 03.03.2020
Rev.
Montage Datum:
M: 1:1

Dateiname:
Plus 2 swiss.dwg
Dateiablage:
S:\Kundenaufträge PROJEKTLIEFER AVOR\Zeichnungen Spuler
Cornelia\Alpsteg Fenster
Produktion:
600-2_3_Holz_Alul2_3_1_Plus_2_swiss\CAD_Zeichnungen
Pos. Blattgr.



Holzfenster Plus 2 swiss		600-3	
Kämpfer 98/108 Flügel 68mm		Kunde: Architekt:	
<div style="display: flex; align-items: center; justify-content: center;"> <div style="text-align: right; margin-right: 20px;"> Tel. 062 888 80 50 info@alpsteg.ch www.alpsteg.ch </div> <div style="text-align: center;">  <p>Alpsteg Fenster AG</p> </div> </div>		Gez. spcl 03.03.2020 Rev. Montage Datum:	
		M: 1:1	
		Dateiname: Plus 2 swiss.dwg Dateiablage: S:\Kundenaufträge PROJEKTLEITER AVOR\Zeichnungen Spuler Cornelia\Alpsteg Fenster Projektname: Fensterdetail2_3_Holz_Alul2_3_1_Plus_2_swiss\CAD_Zeichnungen Pos. Blattgr:	
		a4	



Holzfenster Plus 2 swiss

Sprossen
Glasteilende Sprosse 66mm

Tel. 062 888 80 50
info@alpsteg.ch
www.alpsteg.ch



Alpsteg Fenster AG

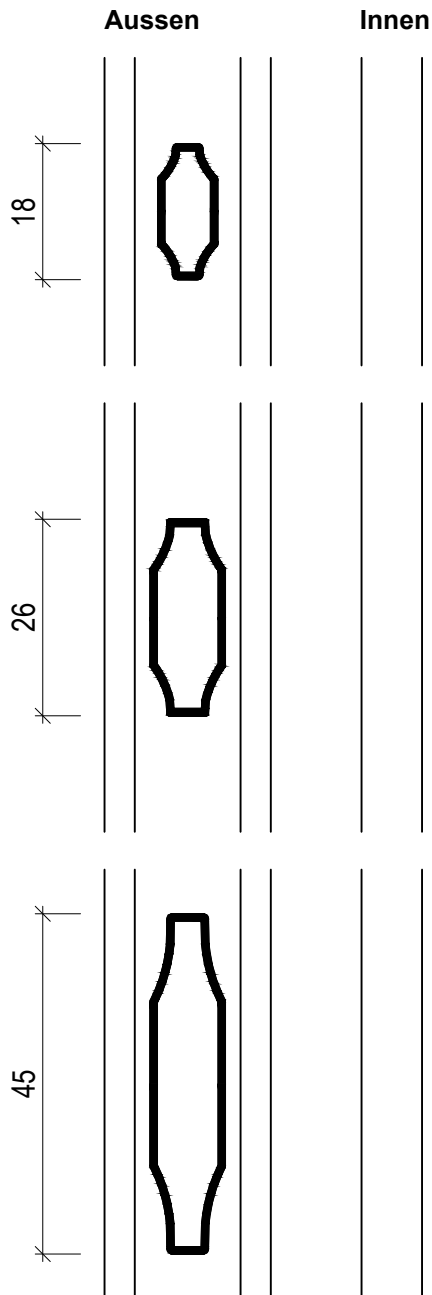
700-1

Kunde:
Architekt:

Gez. spcl 03.03.2020
Rev.
Montage Datum:
M: 1:1

Dateiname:
Plus 2 swiss.dwg
Dateiablage:
S:\Kundenaufträge PROJEKTLEITER AVOR\Zeichnungen Spuler
Cornelia\Alpsteg Fenster
Produkt:
Detail2_3_Holz_Alul2_3_1_Plus_2_swiss\CAD_Zeichnungen
Pos. Blattgr.

a4



Flachglas, Trösch, Pressglas
Typ 18
Mindest-Scheibenzwischenraum
14 mm
bei weissen Sprossen 12 mm

Flachglas, Trösch, Pressglas
Typ 26
Mindest-Scheibenzwischenraum
14 mm

Flachglas, Trösch
Typ 45
Mindest-Scheibenzwischenraum
14 mm

Holzfenster Plus 2 swiss

Sprossen
 Zwischenglassprossen

Tel. 062 888 80 50
 info@alpsteg.ch
 www.alpsteg.ch

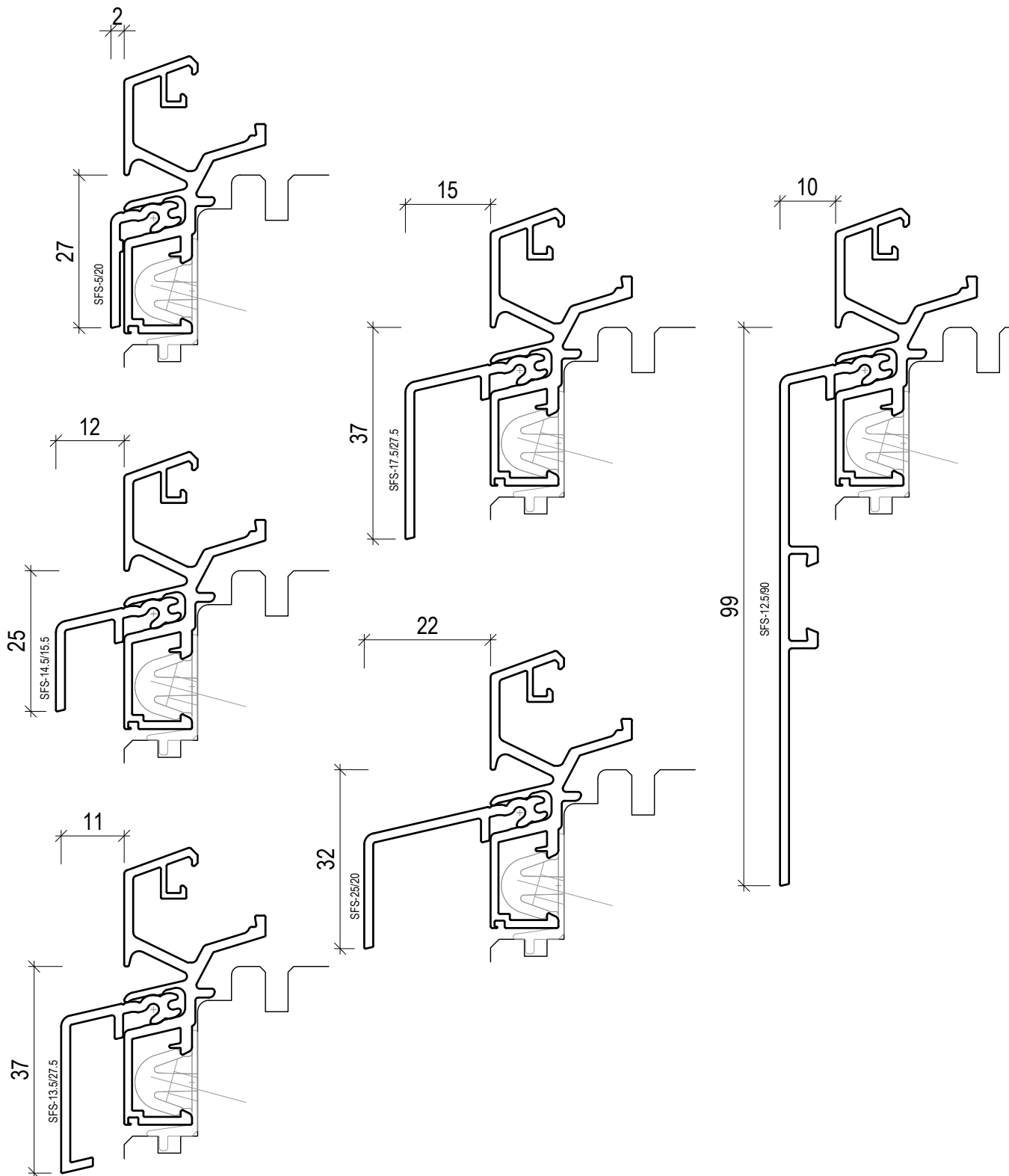



700-2

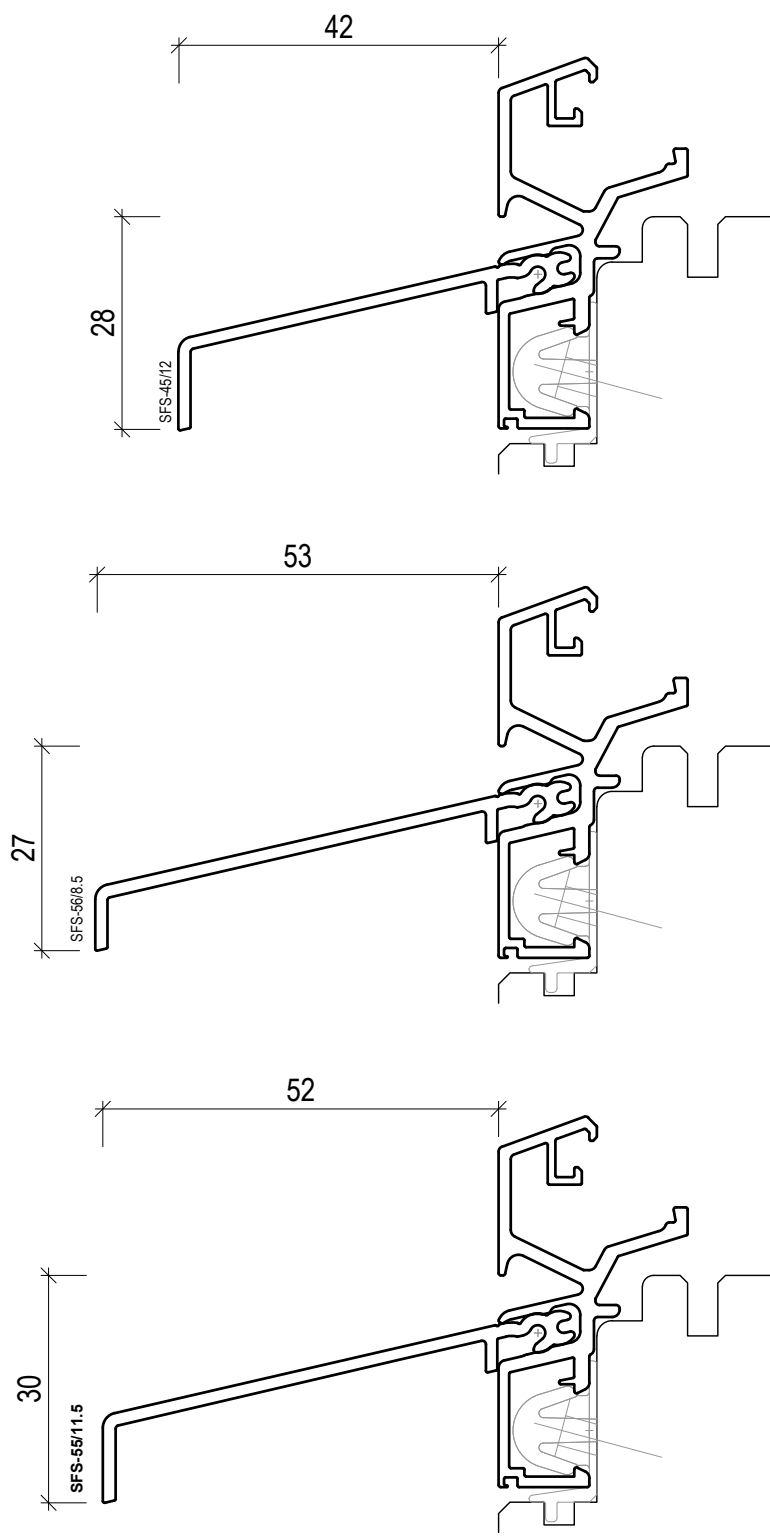
Kunde:
 Architekt:


Gez. spcl 03.03.2020
 Rev.
 Montage Datum:
 M: 1:1

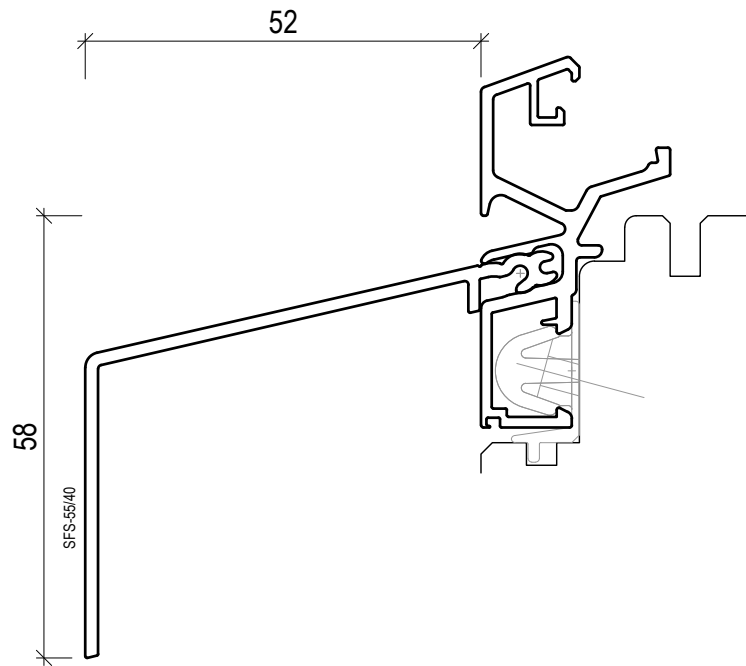
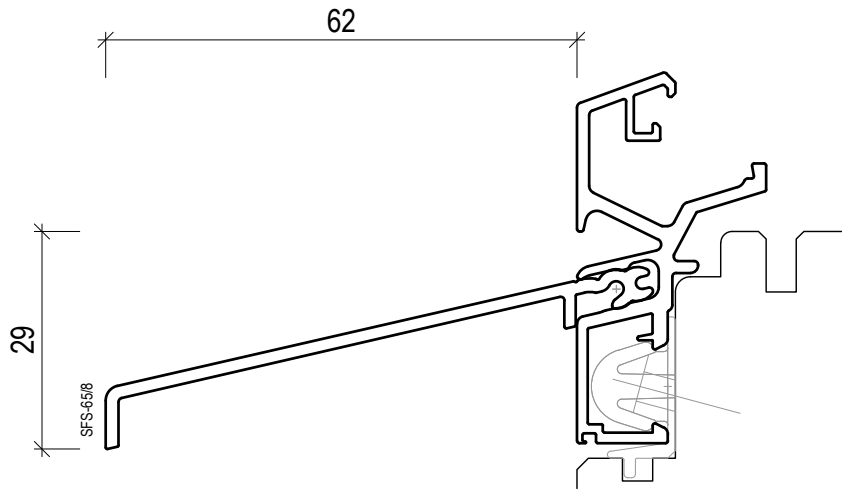
Dateiname:
 Plus 2 swiss.dwg
 Dateiablage:
 S:\Kundenaufträge PROJEKTLIEFER AVOR\Zeichnungen Spuler
 Cornelia\Alpsteg Fenster
 Pos. 03.03.2020\2_3_Holz_Alul2_3_1_Plus_2_swiss\CAD_Zeichnungen
 Blattgr.



Holzfenster Plus 2 swiss		800-1	
Wetterschenkel		Kunde:	
<p>Tel. 062 888 80 50 info@alpsteg.ch www.alpsteg.ch</p>  <p>Alpsteg Fenster AG</p>		Architekt:	
		Gez. spcl 03.03.2020	
		Rev.	
		Montage Datum:	
M: 1:1		Dateiname:	
Dateiablage:		Plus 2 swiss.dwg	
S:\Kundenaufträge PROJEKTLLEITER AVOR\Zeichnungen Spuler		Dateiablage:	
Cornelia\Alpsteg Fenster		S:\Kundenaufträge PROJEKTLLEITER AVOR\Zeichnungen Spuler	
Cornelia\Alpsteg Fenster		Cornelia\Alpsteg Fenster	
Pos.		Blattgr. a4	



Holzfenster Plus 2 swiss	800-2	
Wetterschenkel	Kunde: Architekt:	
<div style="display: flex; align-items: center; justify-content: space-around;"> <div style="text-align: left;"> <p>Tel. 062 888 80 50 info@alpsteg.ch www.alpsteg.ch</p> </div> <div style="text-align: center;">  <p>Alpsteg Fenster AG</p> </div> </div>	Gez. spcl 03.03.2020 Rev. Montage Datum: M: 1:1	
	Dateiname: Plus 2 swiss.dwg Dateiablage: S:\Kundenaufträge PROJEKTLEITER AVOR\Zeichnungen Spuler Cornelia\Alpsteg Fenster Pos. Blattgr.	a4



Holzfenster Plus 2 swiss

Wetterschenkel

Tel. 062 888 80 50
 info@alpsteg.ch
 www.alpsteg.ch



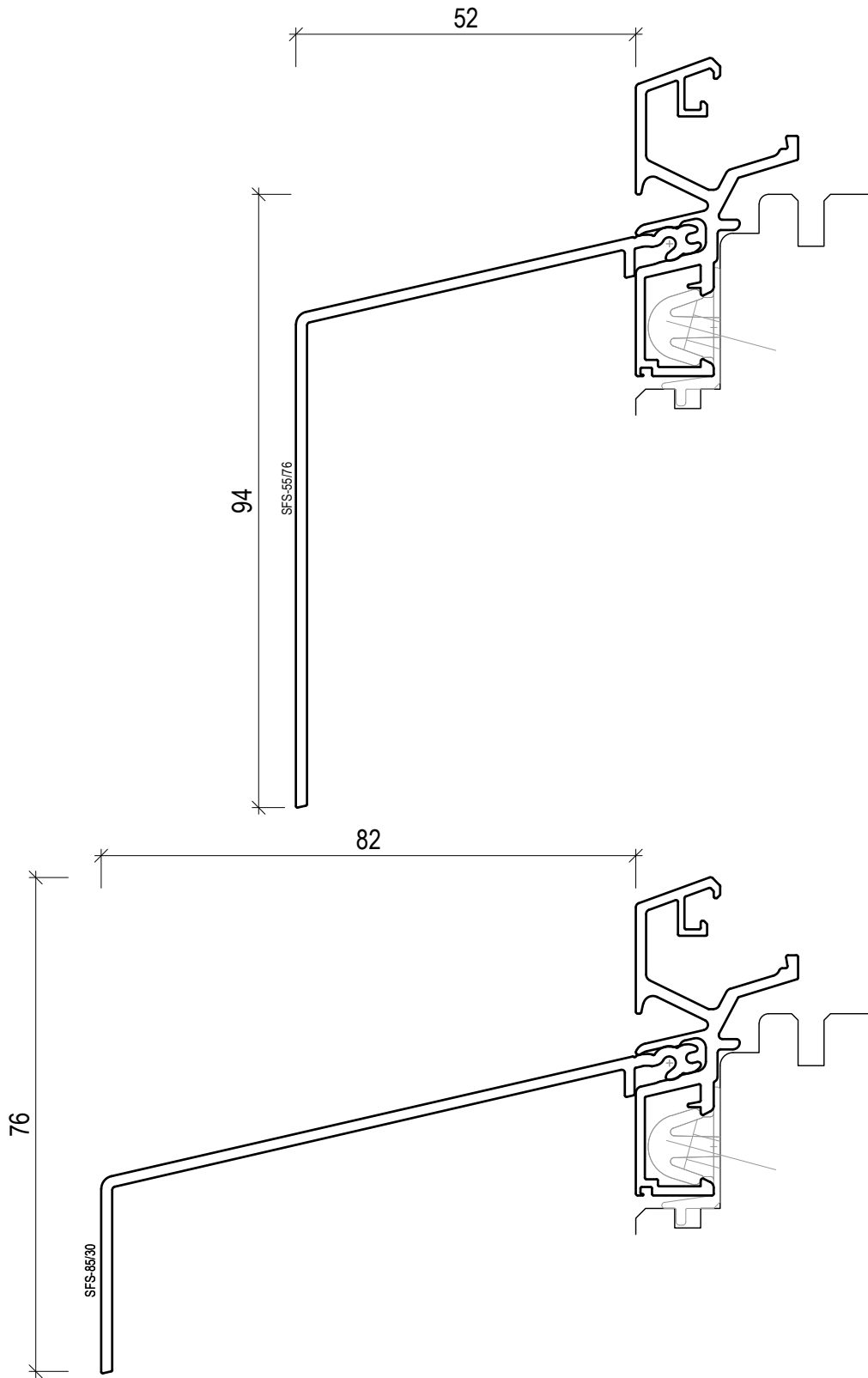
Alpsteg Fenster AG

800-3

Kunde:
 Architekt:

Gez. spcl 03.03.2020
 Rev.
 Montage Datum:
 M: 1:1

Dateiname:
 Plus 2 swiss.dwg
 Dateiablage:
 S:\Kundenaufträge PROJEKTLEITER AVOR\Zeichnungen Spuler
 Cornelia\Alpsteg Fenster
 Pos. Detail\2_3_Holz_Alul2_3_1_Plus_2_swiss\CAD_Zeichnungen
 Blattgr.



Holzfenster Plus 2 swiss

Wetteschenkel

Tel. 062 888 80 50
 info@alpsteg.ch
 www.alpsteg.ch



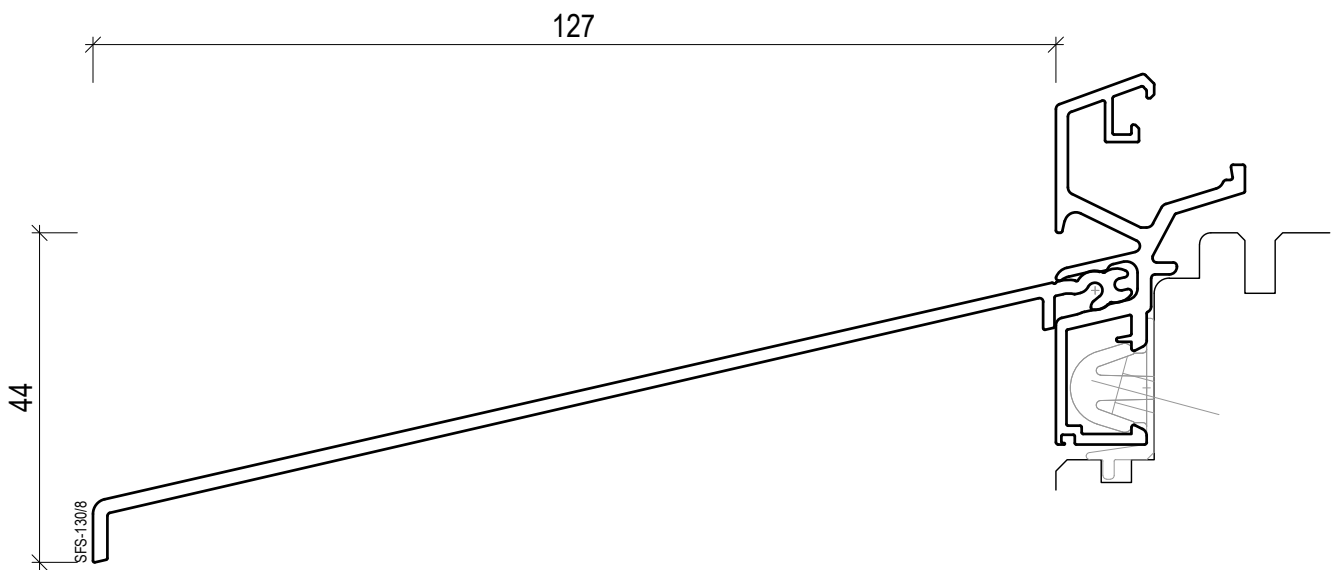
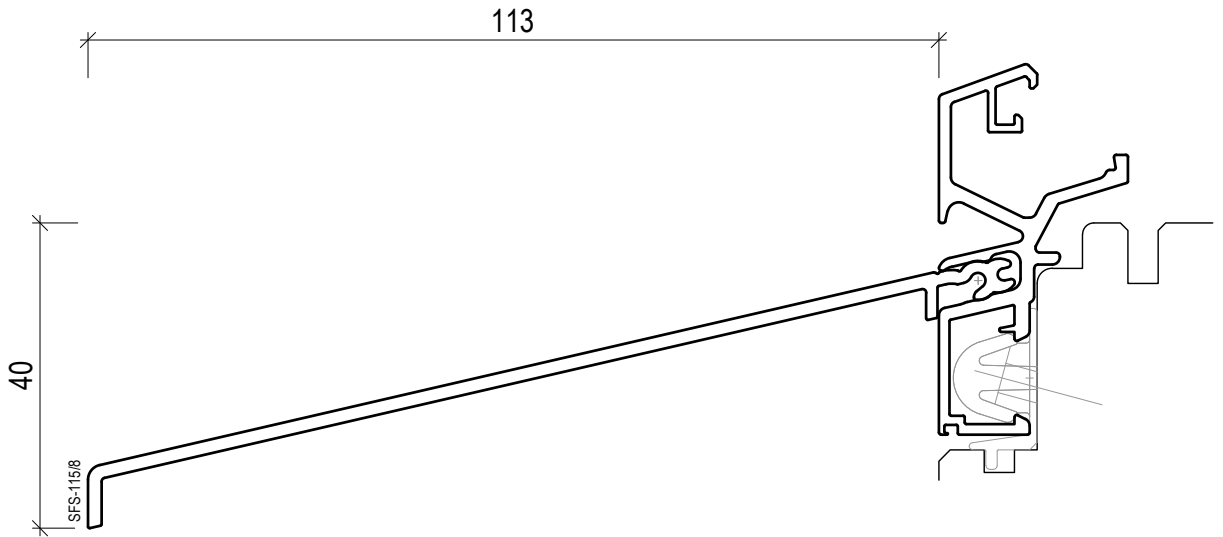
Alpsteg Fenster AG

800-4

Kunde:
 Architekt:

Gez. spcl 03.03.2020
 Rev.
 Montage Datum:
 M: 1:1

Dateiname: Plus 2 swiss.dwg
 Dateiablage: S:\Kundenaufträge PROJEKTLLEITER AVOR\Zeichnungen Spuler Cornelia\Alpsteg Fenster
 Projektname: SFS-85/30_Holz_Alul2_3_1_Plus_2_swiss\CAD_Zeichnungen
 Pos. Blattgr.



Holzfenster Plus 2 swiss

Wetteschenkel

Tel. 062 888 80 50
 info@alpsteg.ch
 www.alpsteg.ch



800-5

Kunde:
 Architekt:

Gez. spcl 03.03.2020
 Rev.
 Montage Datum:
 M: 1:1

Dateiname:
 Plus 2 swiss.dwg
 Dateiablage:
 S:\Kundenaufträge PROJEKLEITER AVOR\Zeichnungen Spuler
 Cornelia\Alpsteg Fenster
 Pos. Blattgr. a4