

Holzfenster Heimat pure swiss

Rahmen oben
Flügel 63mm - standard

Tel. 062 888 80 50
info@alpsteg.ch
www.alpsteg.ch



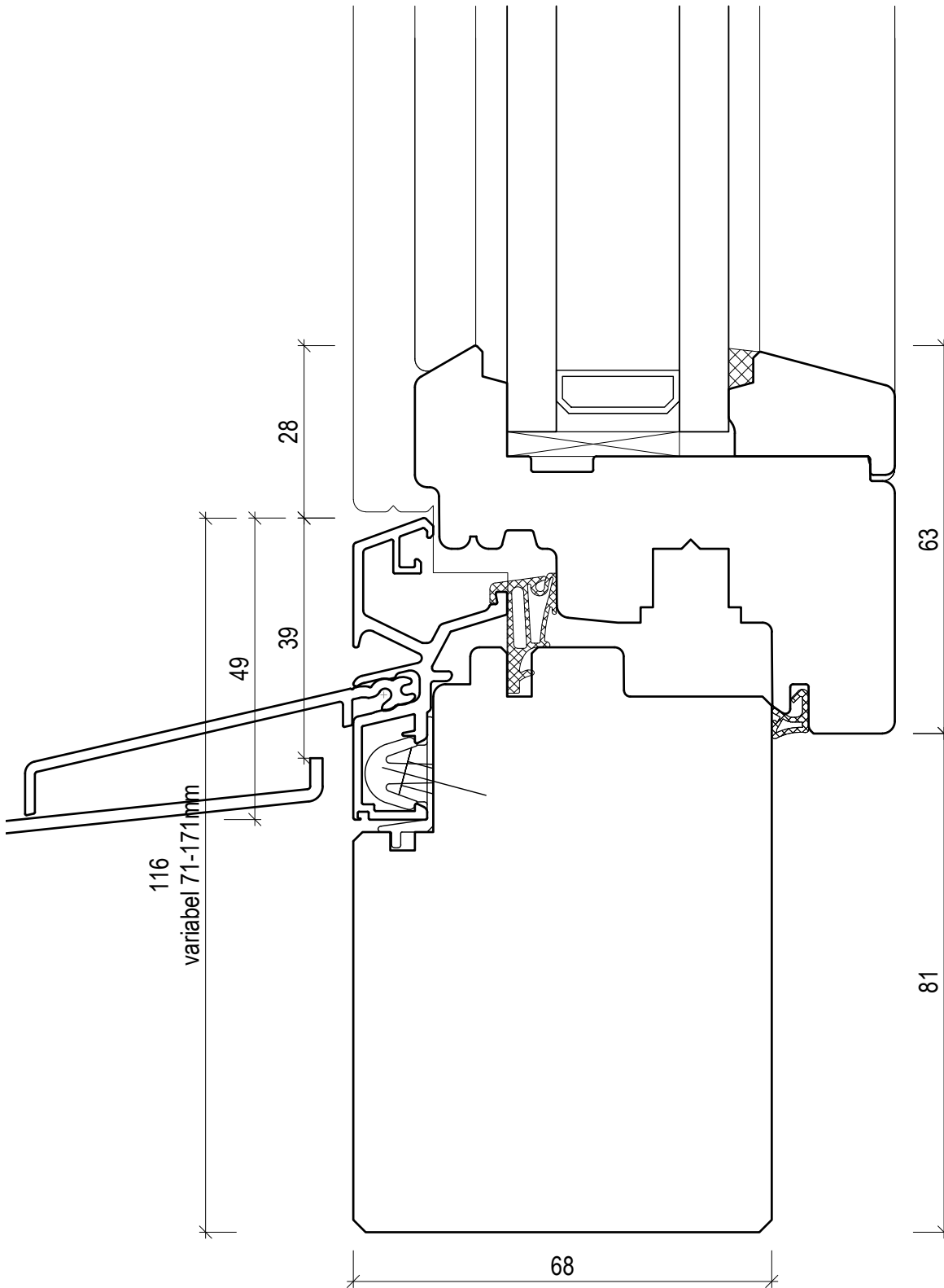
100-1

Kunde:
Architekt:

Gez. kral 28.11.2018
Rev.
Montage Datum:
M: 1:1

Dateiname:
Holzfenster_Heimat Pure swiss.dwg
Dateiablage:
S:\Kundenaufträge PROJEKTLEITER AVOR\Zeichnungen Spuler
Cornelia\Alpsteg Fenster
Produktion:
S:\Produktion\2012\2_3_Holz2_3_3_Heimat_Pure_swiss\CAD_Zeichnungen
Pos. Blattgr.

a4



Holzfenster Heimat pure swiss

Rahmen unten
Flügel 63mm - standard

Tel. 062 888 80 50
info@alpsteg.ch
www.alpsteg.ch



Alpsteg Fenster AG

200-1

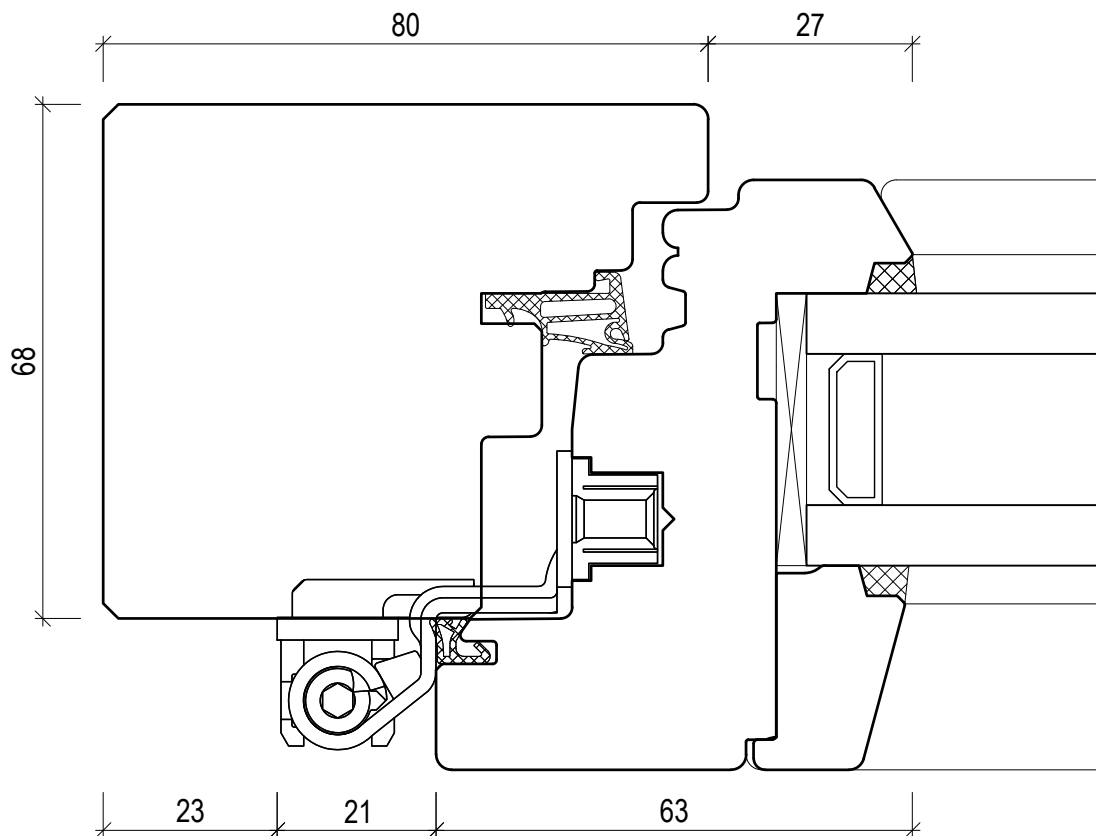
Kunde:
Architekt:

Gez. kral
Rev.
Montage Datum:
M: 1:1

28.11.2018

Dateiname:
Holzfenster_Heimat Pure swiss.dwg
Dateiablage:
S:\Kundenaufträge PROJEKTLEITER AVOR\Zeichnungen Spuler
CorneliaAlpsteg Fenster
Produktions-
Bestellteil: Holz2_3_3_Heimat_Pure_swiss\CAD_Zeichnungen
Pos. Blattgr.

a4



Holzfenster Heimat pure swiss

Rahmen seitlich
Flügel 63mm - standard

Tel. 062 888 80 50
info@alpsteg.ch
www.alpsteg.ch



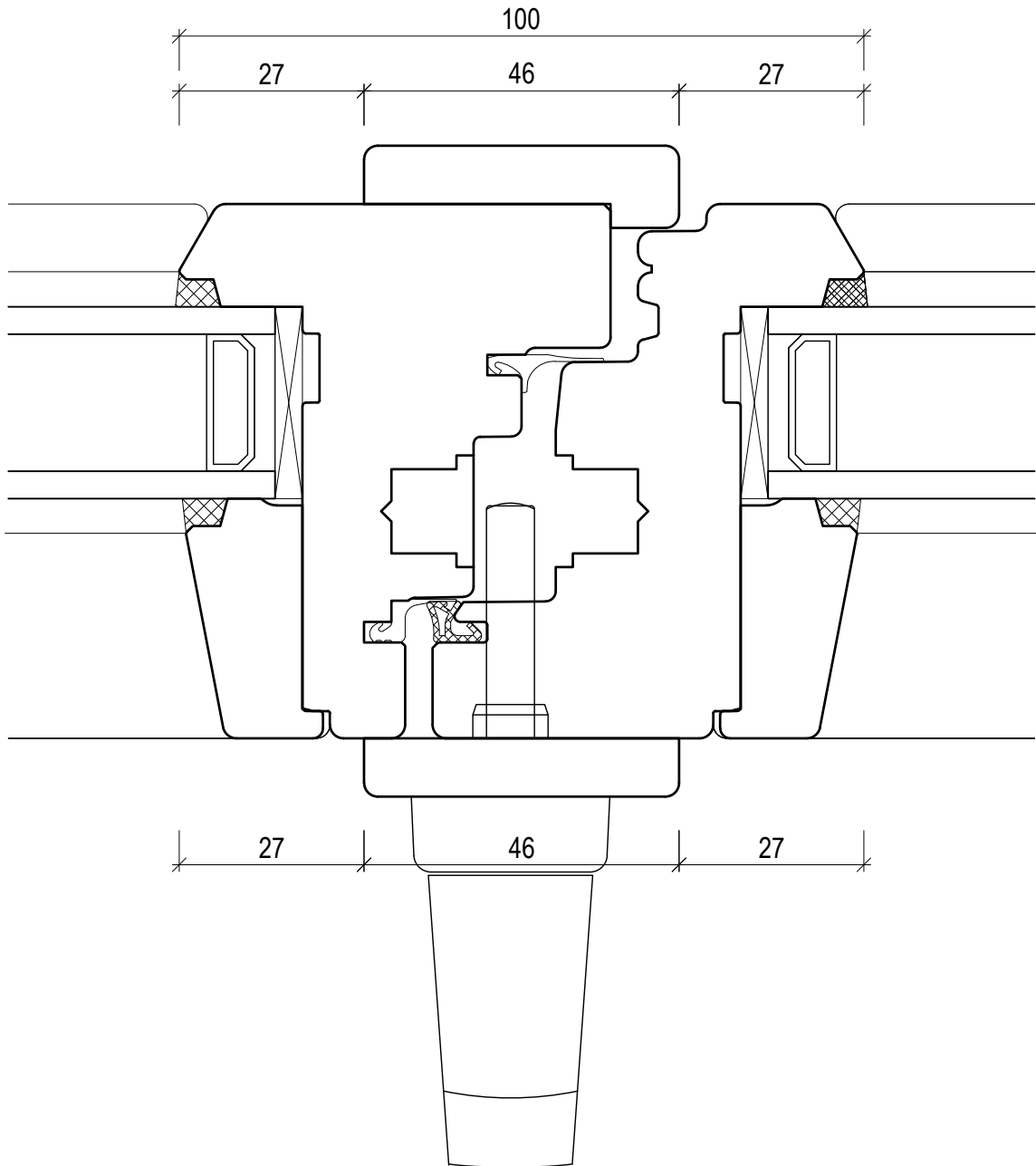
300-1

Kunde:
Architekt:

Gez. kral 28.11.2018
Rev.
Montage Datum:
M: 1:1

Dateiname:
Holzfenster_Heimat Pure swiss.dwg
Dateiablage:
S:\Kundenaufträge PROJEKTLEITER AVOR\Zeichnungen Spuler
Cornelia\Alpsteg Fenster
Produktions-
Dateiname: S:\Kundenaufträge\2_3_Holz\2_3_3_Heimat_Pure_swiss\CAD_Zeichnungen
Pos. Blattgr.

a4



Holzfenster Heimat pure swiss

Stulp
Flügel 63mm - standard

Tel. 062 888 80 50
info@alpsteg.ch
www.alpsteg.ch



400-1

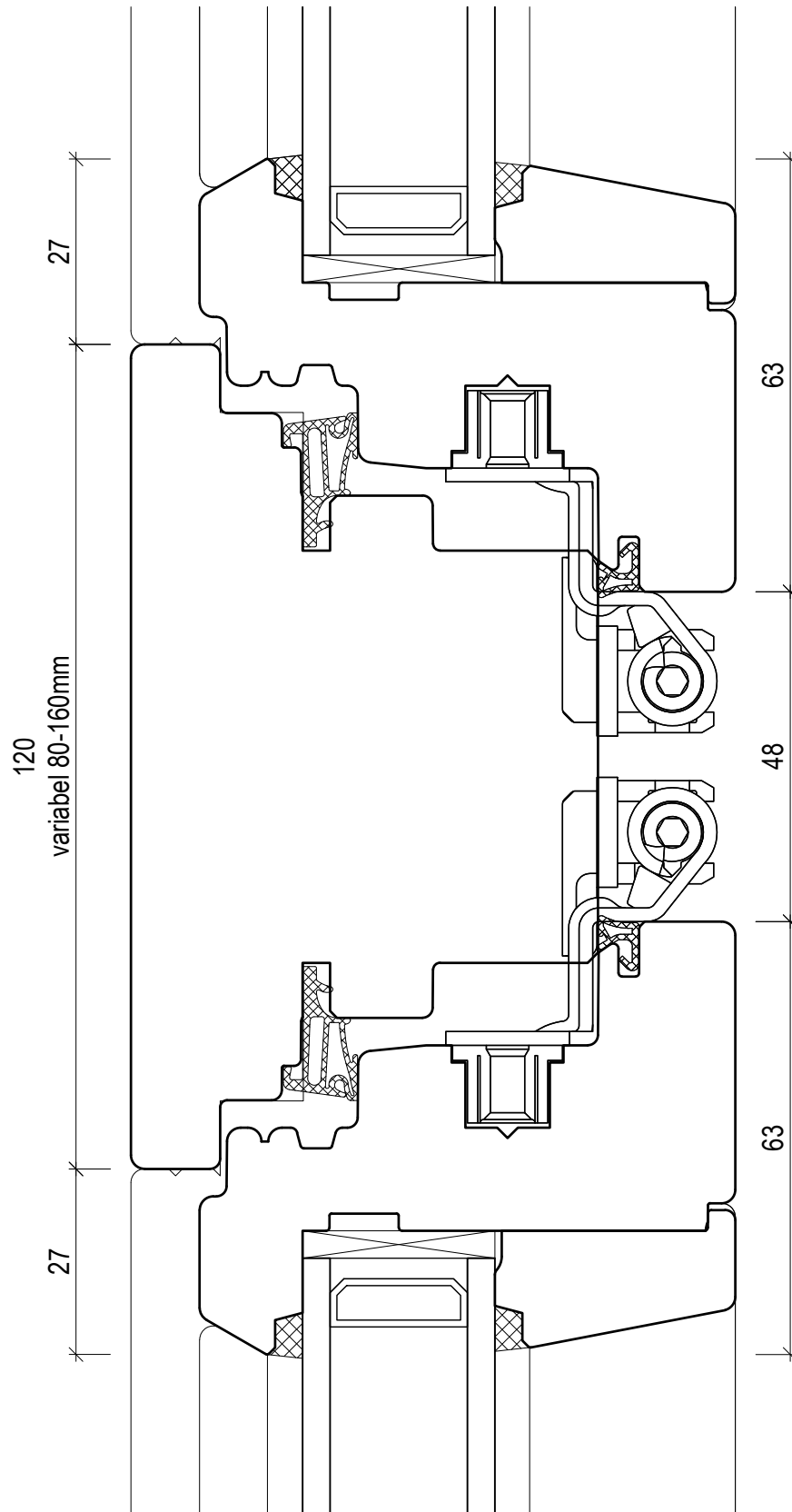
Kunde:
Architekt:

Gez. kral 28.11.2018
Rev.
Montage Datum:
M: 1:1

Dateiname:
Holzfenster_Heimat Pure swiss.dwg
Dateiablage:
S:\Kundenaufträge PROJEKTLEITER AVOR\Zeichnungen Spuler
Cornelia\Alpsteg Fenster
Produktname:
400-1
Pos.

Blattgr:

a4



Holzfenster Heimat pure swiss

Setzholz
120mm - standard

Tel. 062 888 80 50
info@alpsteg.ch
www.alpsteg.ch

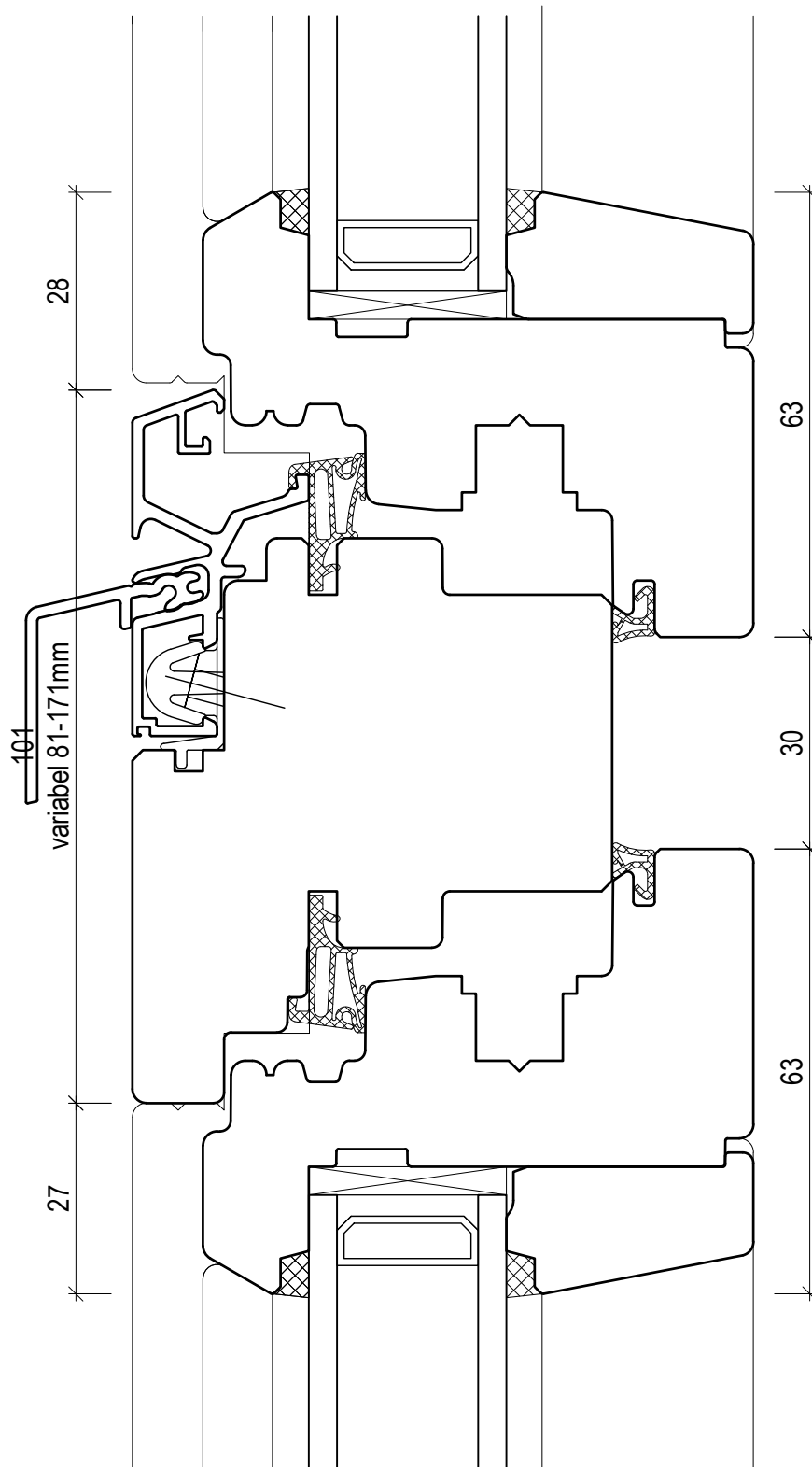


500-1

Kunde:
Architekt:

Gez. kral
Rev.
Montage Datum: 28.11.2018
M: 1:1

Dateiname:
Holzfenster_Heimat Pure swiss.dwg
Dateiablage:
S:\Kundenaufträge PROJEKTLIEFER AVOR\Zeichnungen Spuler
Cornelia\Alpsteg Fenster
Produktname:
500-1\Detail2_3_Holz2_3_3_Heimat_Pure_swiss\CAD_Zeichnungen
Pos. Blattgr.



Holzfenster Heimat pure swiss

Kämpfer
101mm - standard WS 17.5x20

Tel. 062 888 80 50
info@alpsteg.ch
www.alpsteg.ch

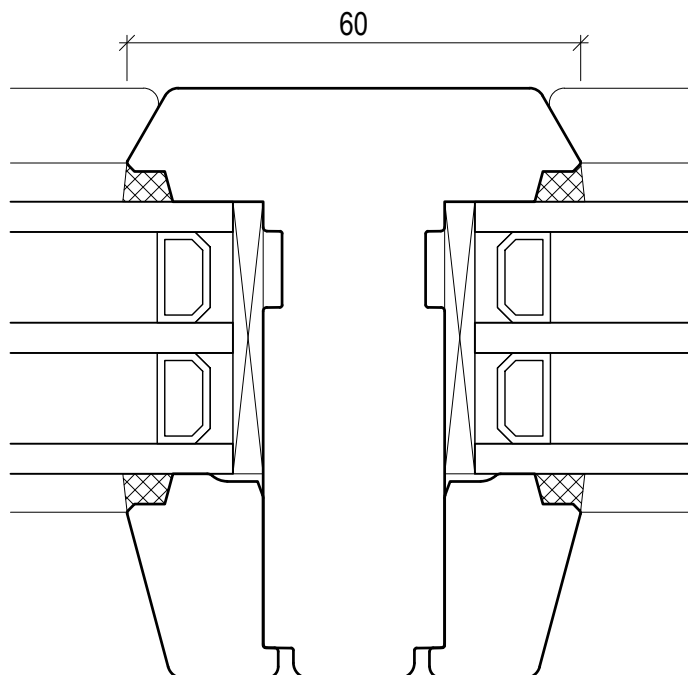
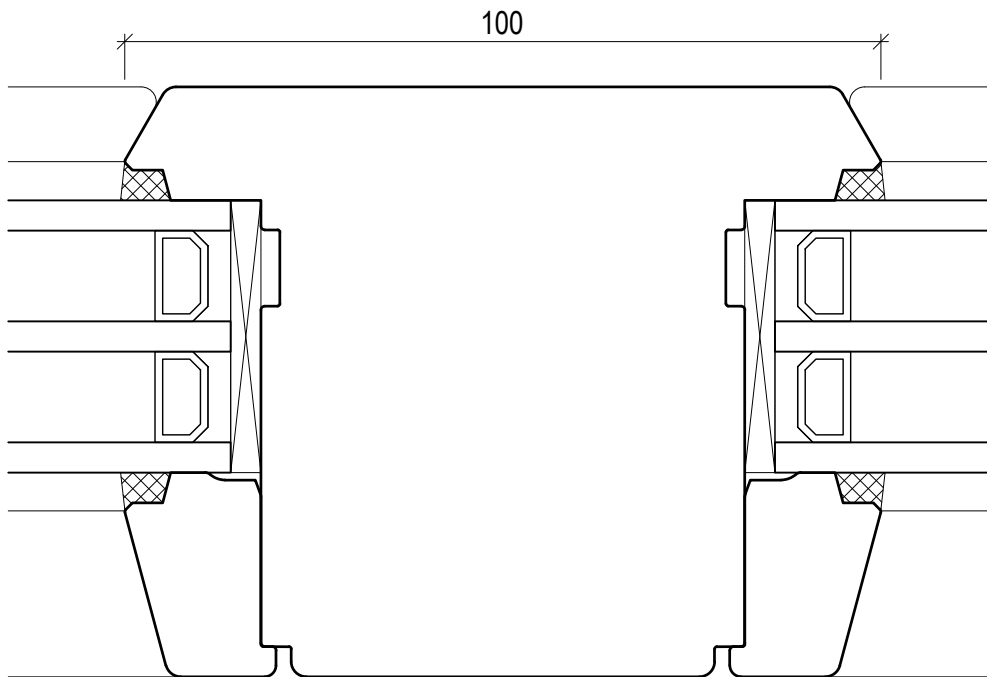


600-1

Kunde:
Architekt:

Gez. kral 28.11.2018
Rev.
Montage Datum:
M: 1:1

Dateiname:
Holzfenster_Heimat Pure swiss.dwg
Dateiablage:
S:\Kundenaufträge PROJEKTLLEITER AVOR\Zeichnungen Spuler
Cornelia\Alpsteg Fenster
Produktionsbereich\2_3_Holz\2_3_3_Heimat_Pure_swiss\CAD_Zeichnungen
Pos. Blattgr.



Holzfenster Heimat pure swiss

Sprossen
 Glasteilend 60mm + 100mm

Tel. 062 888 80 50
 info@alpsteg.ch
 www.alpsteg.ch



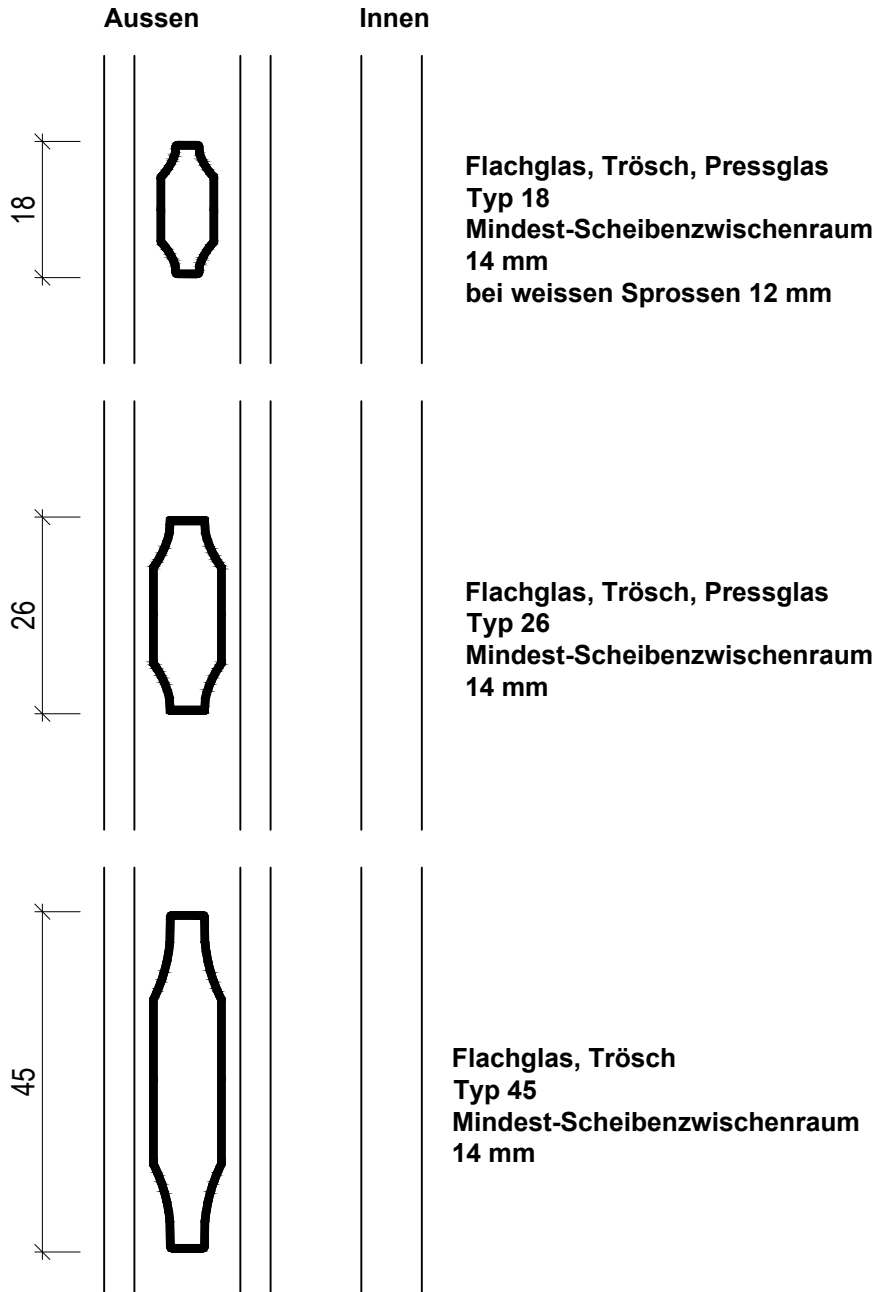
700-1

Kunde:
 Architekt:

Gez. kral 28.11.2018
 Rev.
 Montage Datum:
 M: 1:1

Dateiname:
 Holzfenster_Heimat Pure swiss.dwg
 Dateiablage:
 S:\Kundenaufträge PROJEKTLIEFER AVOR\Zeichnungen Spuler
 Cornelia\Alpsteg Fenster
 Pos. 12_3_Holz2_3_3_Heimat_Pure_swiss\CAD_Zeichnungen
 Blattgr:

Sprossen im Glas
werden bei 3-fach Glas Standardmässig
aussen eingebaut
Einbau innen möglich (muss aber vermerkt werden)



Holzfenster Heimat pure swiss

Sprossen
 Zwischenglassprossen

Tel. 062 888 80 50
 info@alpsteg.ch
 www.alpsteg.ch

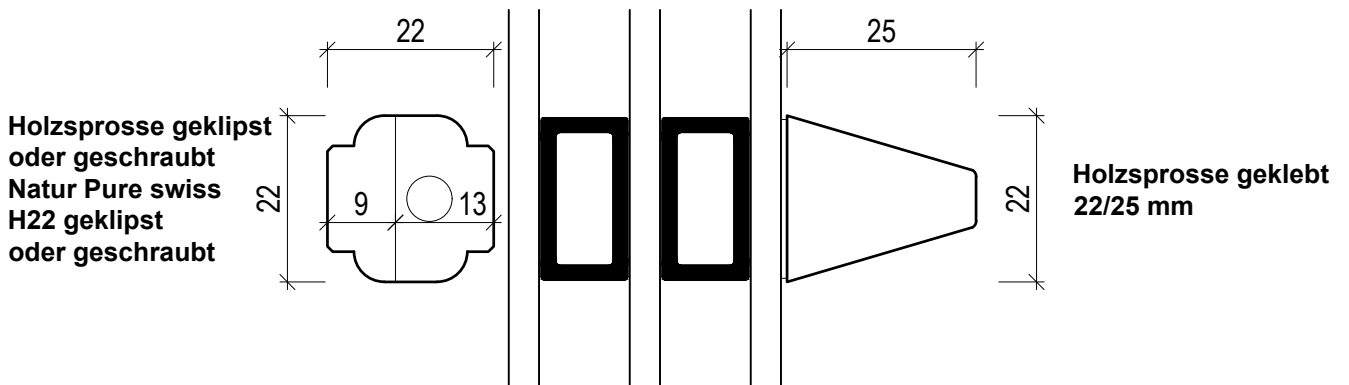
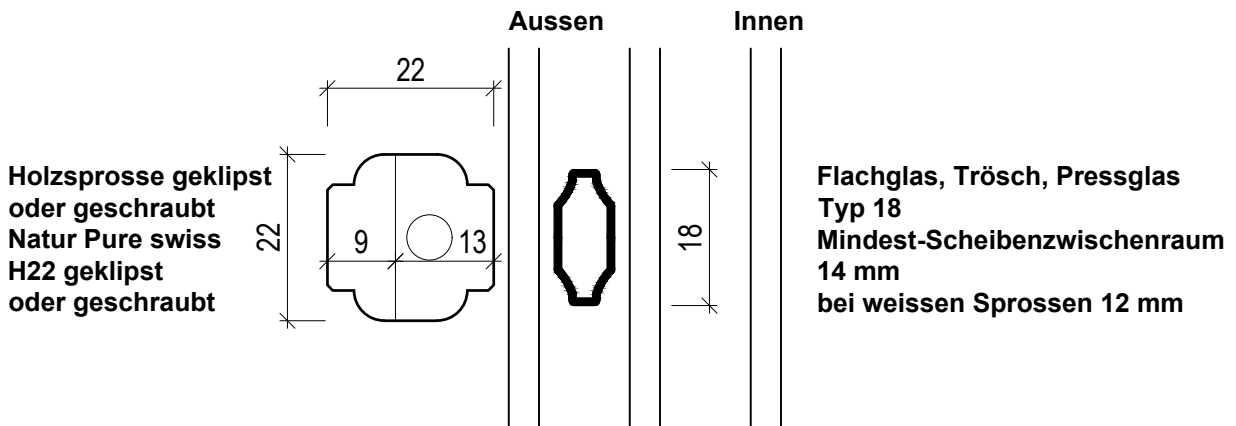


700-2

Kunde:
 Architekt:

Gez. kral 28.11.2018
 Rev.
 Montage Datum:
 M: 1:1

Dateiname:
 Holzfenster_Heimat Pure swiss.dwg
 Dateiablage:
 S:\Kundenaufträge PROJEKTLEITER AVOR\Zeichnungen Spuler
 Cornelia\Alpsteg Fenster
 Projektname:
 Holzfenster_Heimat_Pure_swiss\CAD_Zeichnungen
 Pos. Blattgr.



**Flachglas, Trösch
Landhaussprosse
Eco Spacer in grau oder schwarz
mögliche Breiten 21.5
Dicken in 9.5 oder 11.5 (LZR) erhältlich**

Holzfenster Heimat pure swiss

Sprossen
Sprossen aufgeclipst

Tel. 062 888 80 50
info@alpsteg.ch
www.alpsteg.ch



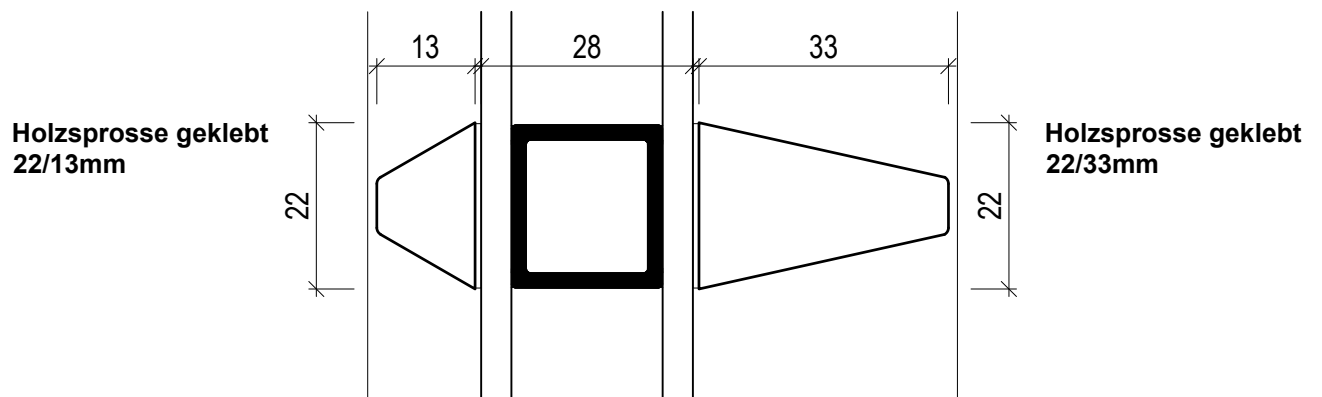
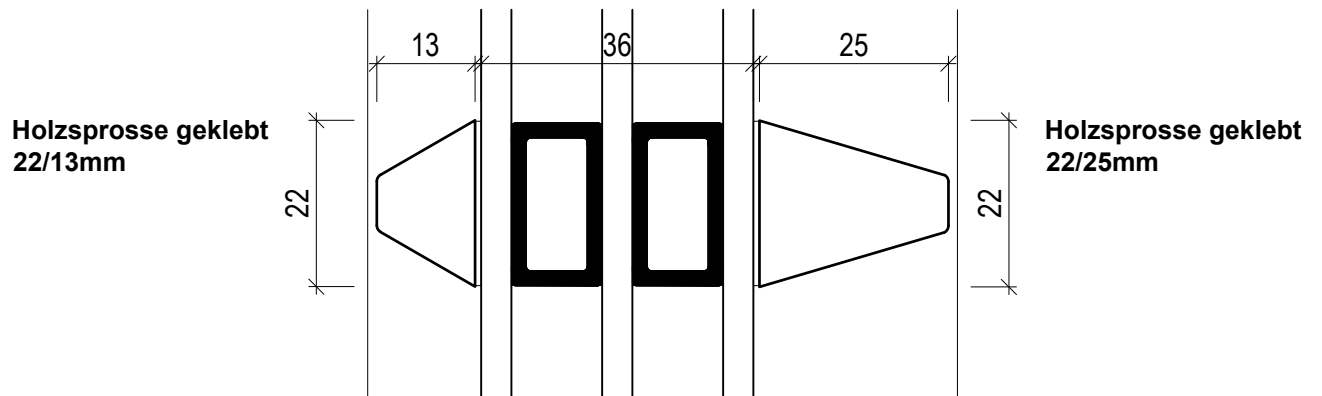
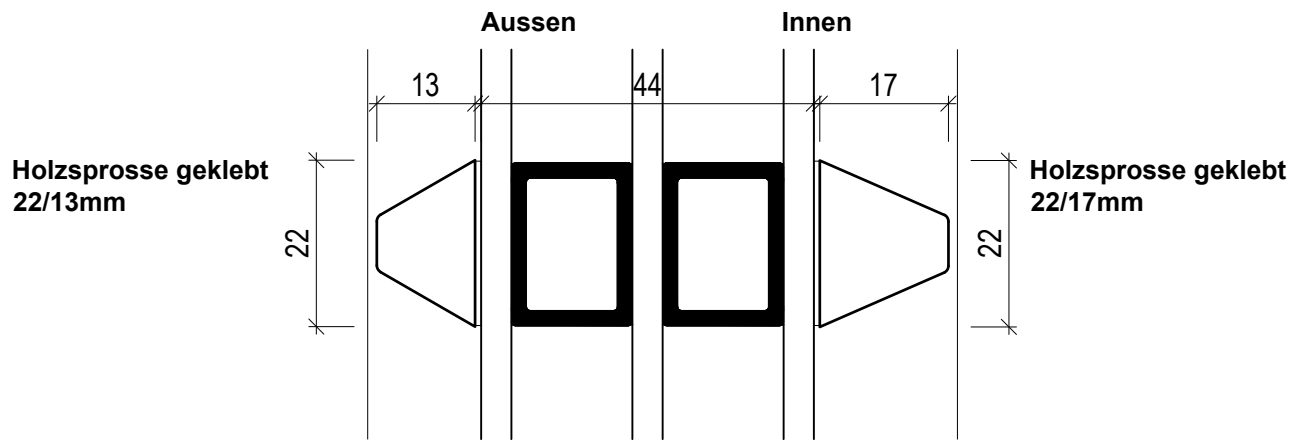
700-3

Kunde:
Architekt:

Gez. kral 28.11.2018
Rev.
Montage Datum:
M: 1:1

Dateiname:
Holzfenster_Heimat Pure swiss.dwg
Dateiablage:
S:\Kundenaufträge PROJEKTLEITER AVOR\Zeichnungen Spuler
Cornelia\Alpsteg Fenster
Produktionsdateien\2_3_Holz\2_3_3_Heimat_Pure_swiss\CAD_Zeichnungen
Pos. Blattgr.

a4



Flachglas, Trösch
Landhausspresse
Eco Spacer in grau oder schwarz
mögliche Breiten 21.5
Dicken in 9.5 oder 11.5 (LZR) erhältlich

Holzfenster Heimat pure swiss

Sprossen
 Sprossen aufgeklebt, Rndverbundspresse

Tel. 062 888 80 50
 info@alpsteg.ch
 www.alpsteg.ch



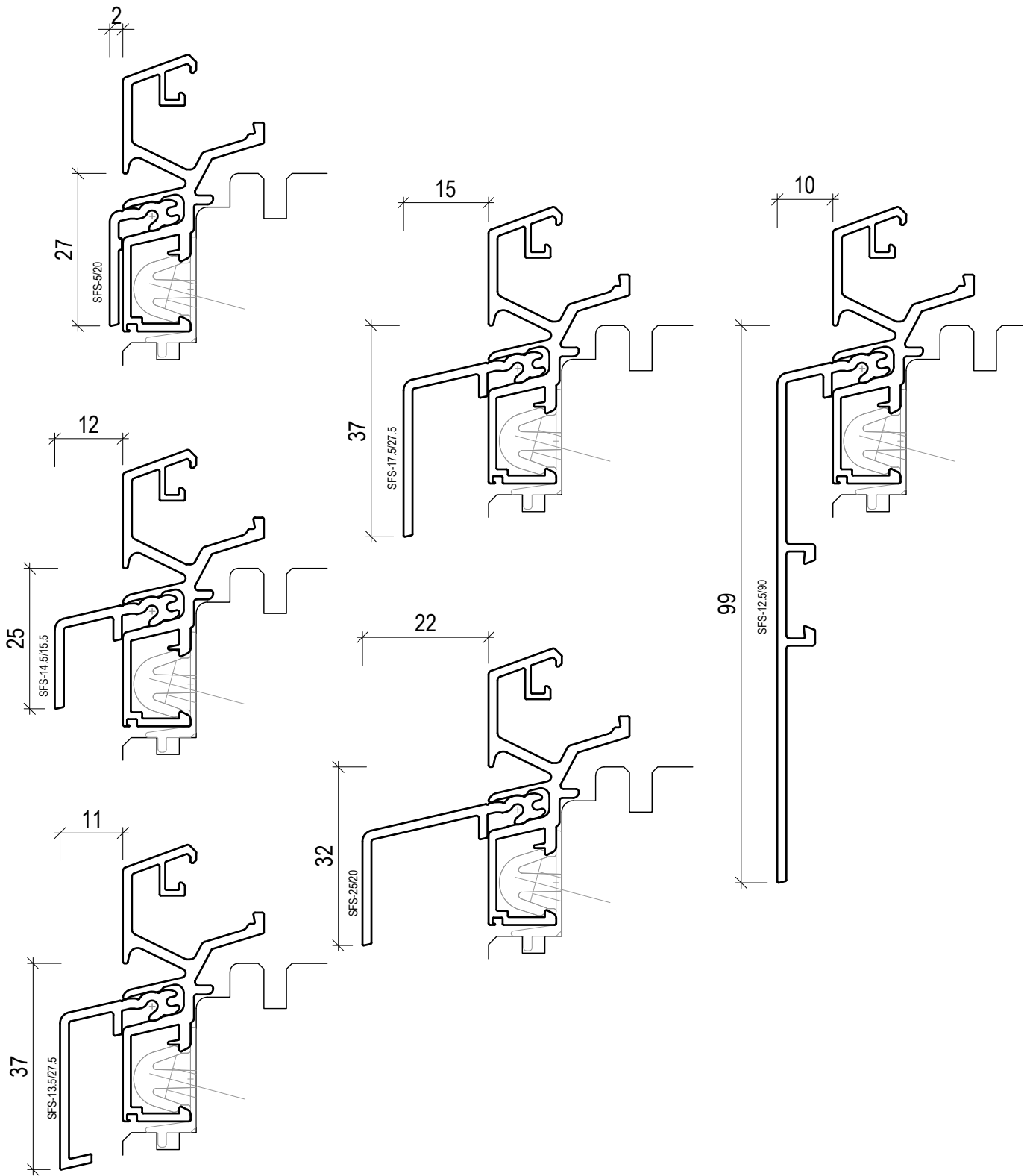
700-4

Kunde:
 Architekt:

Gez. kral 28.11.2018
 Rev.
 Montage Datum:
 M: 1:1

Dateiname:
 Holzfenster_Heimat Pure swiss.dwg
 Dateiablage:
 S:\Kundenaufträge PROJEKTLEITER AVOR\Zeichnungen Spuler
 Cornelia\Alpsteg Fenster
 Pos. Blattgr:

a4



Holzfenster Heimat pure swiss

Wetterschenkelvarianten

Tel. 062 888 80 50
 info@alpsteg.ch
 www.alpsteg.ch



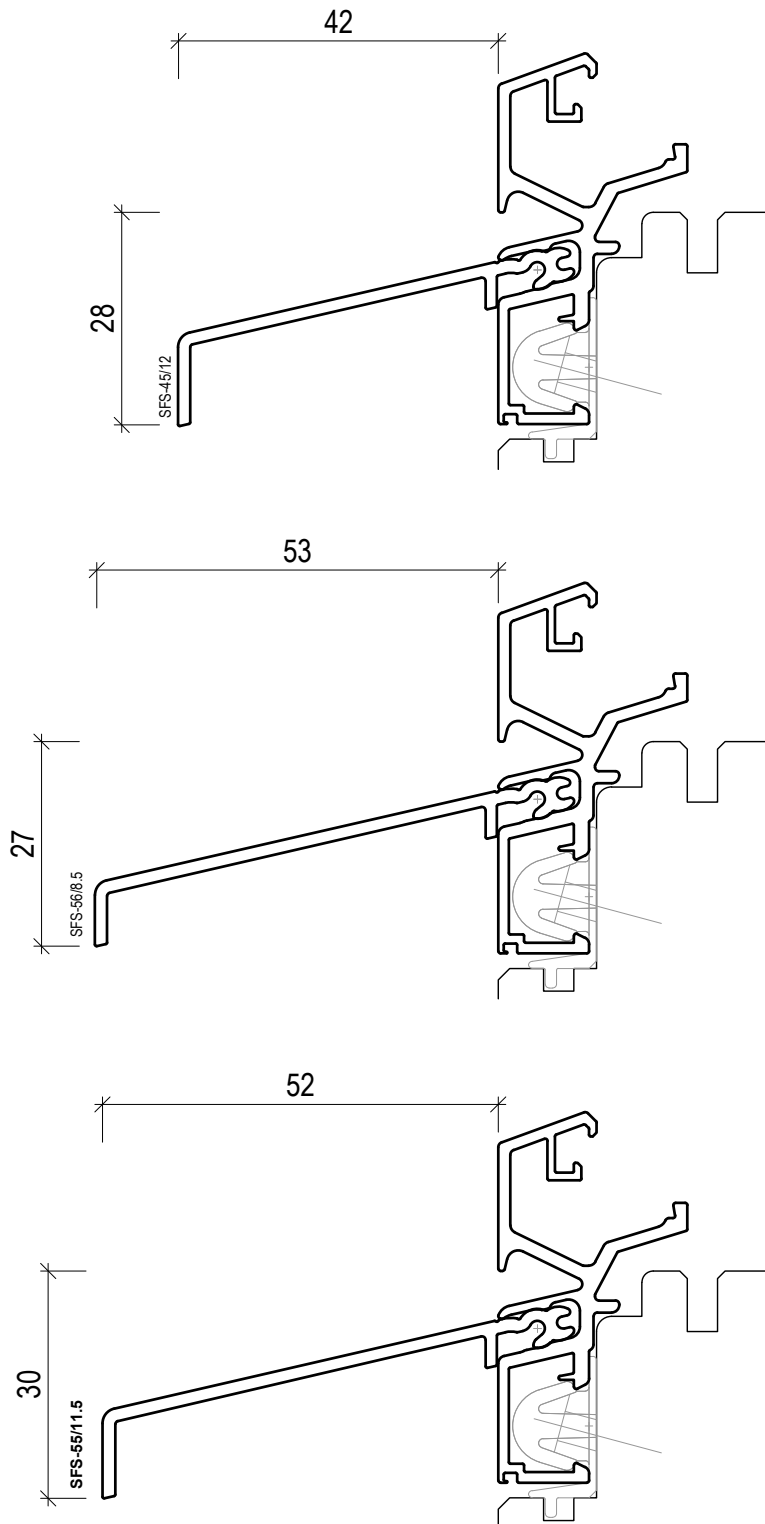
Alpsteg Fenster AG

800-1

Kunde:
 Architekt:

Gez. kral
 Rev. 28.11.2018
 Montage Datum:
 M: 1:1

Dateiname:
 Holzfenster_Heimat Pure swiss.dwg
 Dateiablage:
 S:\Kundenaufträge PROJEKTLIEFER AVOR\Zeichnungen Spuler
 Cornelia\Alpsteg Fenster
 Pos. 12_3_Holz2_3_3_Heimat_Pure_swiss\CAD_Zeichnungen
 Blattgr.



Holzfenster Heimat pure swiss

Wetterschenkelvarianten

Tel. 062 888 80 50
 info@alpsteg.ch
 www.alpsteg.ch



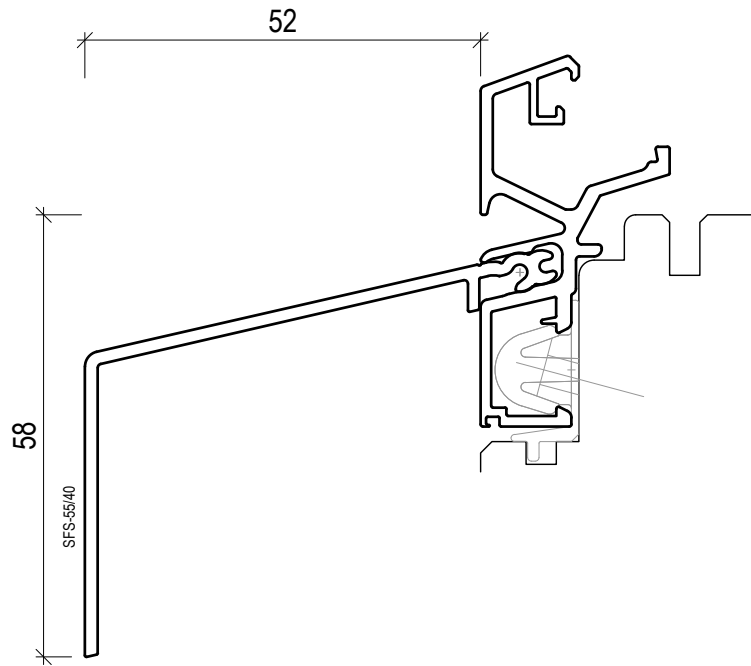
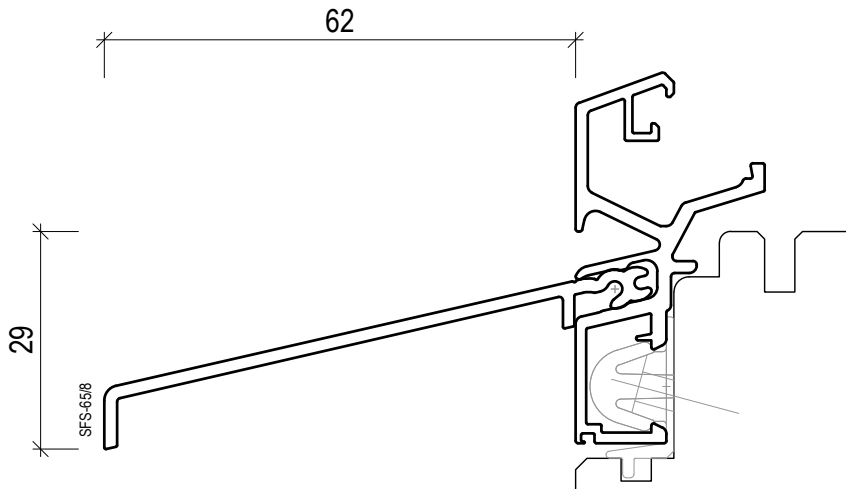
Alpsteg Fenster AG

800-2

Kunde:
 Architekt:

Gez. kral 28.11.2018
 Rev.
 Montage Datum:
 M: 1:1

Dateiname:
 Holzfenster_Heimat Pure swiss.dwg
 Dateiablage:
 S:\Kundenaufträge PROJEKTLEITER AVOR\Zeichnungen Spuler
 Cornelia\Alpsteg Fenster
 Projektname:
 Holzfenster_Heimat_Pure_swiss\CAD_Zeichnungen
 Pos. Blattgr.



Holzfenster Heimat pure swiss

Wetterschenkelvarianten

Tel. 062 888 80 50
 info@alpsteg.ch
 www.alpsteg.ch



Alpsteg Fenster AG

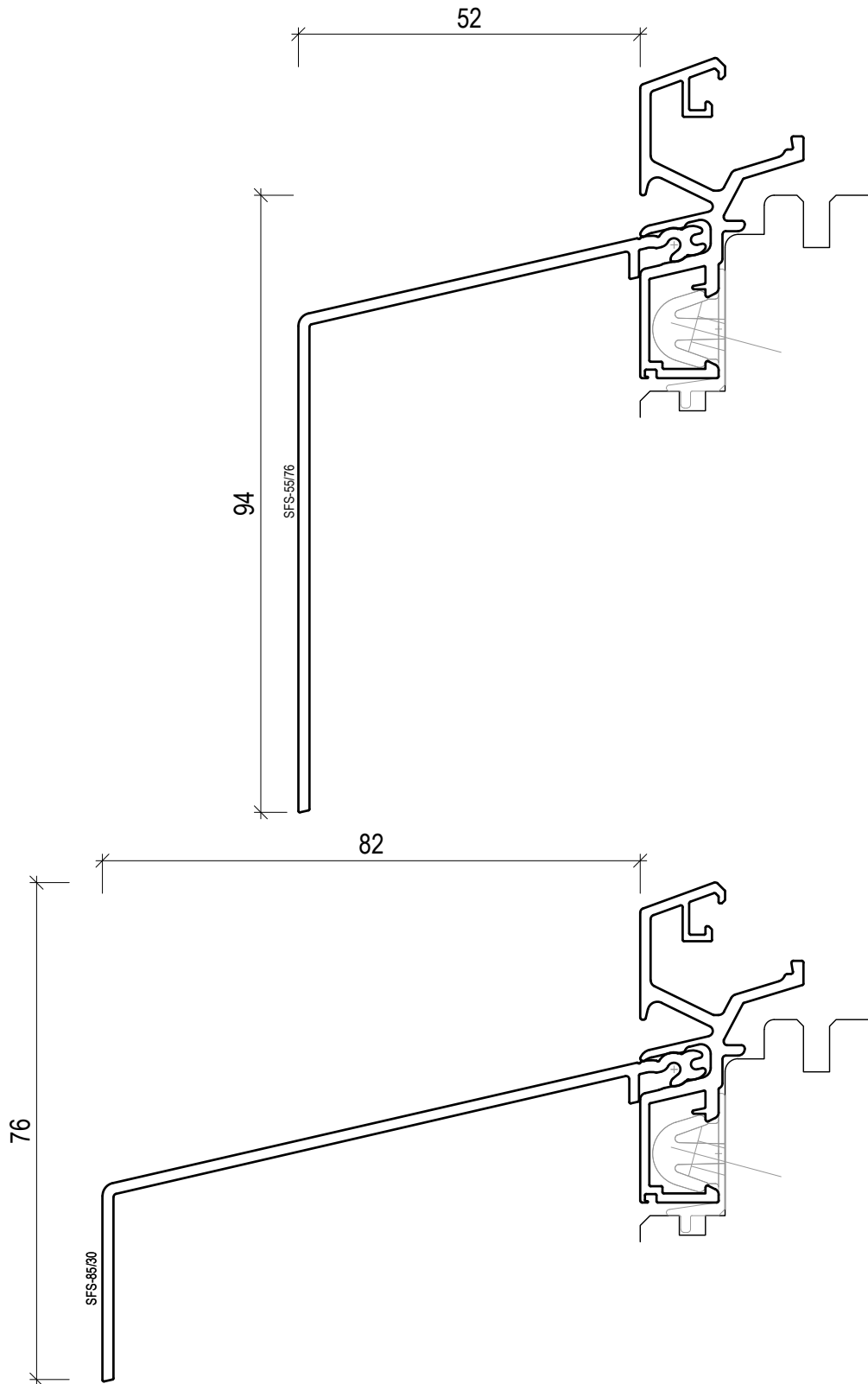
800-3

Kunde:
 Architekt:

Gez. kral 28.11.2018
 Rev.
 Montage Datum:
 M: 1:1

Dateiname:
 Holzfenster_Heimat Pure swiss.dwg
 Dateiablage:
 S:\Kundenaufträge PROJEKTLEITER AVOR\Zeichnungen Spuler
 Cornelia\Alpsteg Fenster
 Pos. 12_3_Holz2_3_3_Heimat_Pure_swiss\CAD_Zeichnungen
 Blattgr.

a4



Holzfenster Heimat pure swiss

Wetterschenkelvarianten

Tel. 062 888 80 50
 info@alpsteg.ch
 www.alpsteg.ch



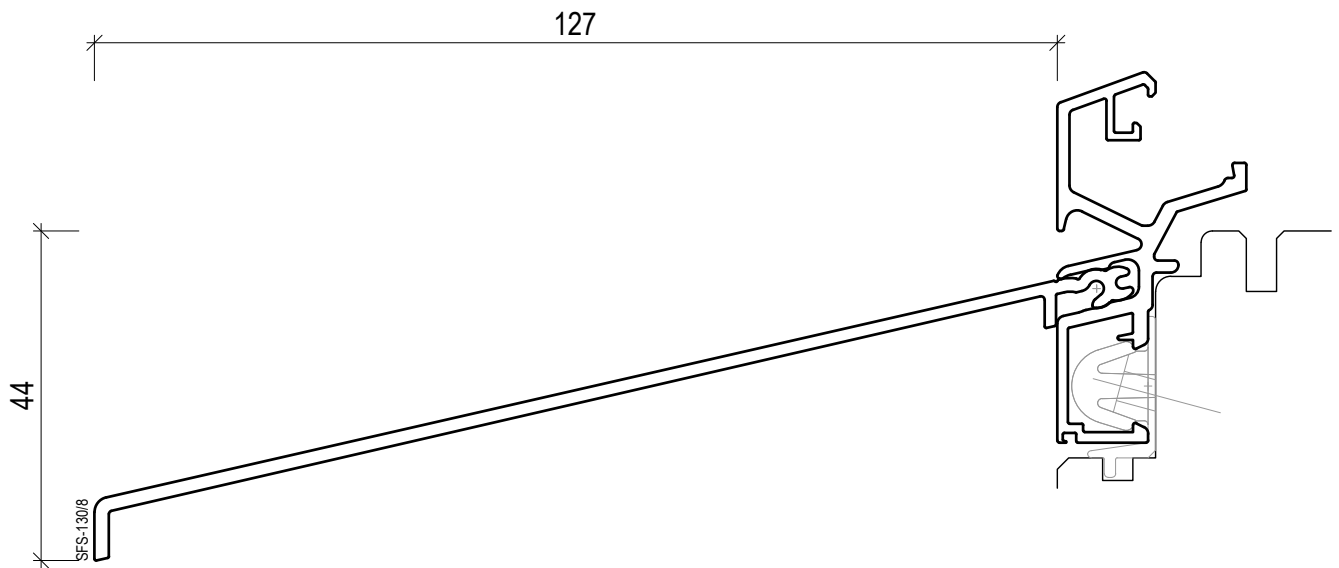
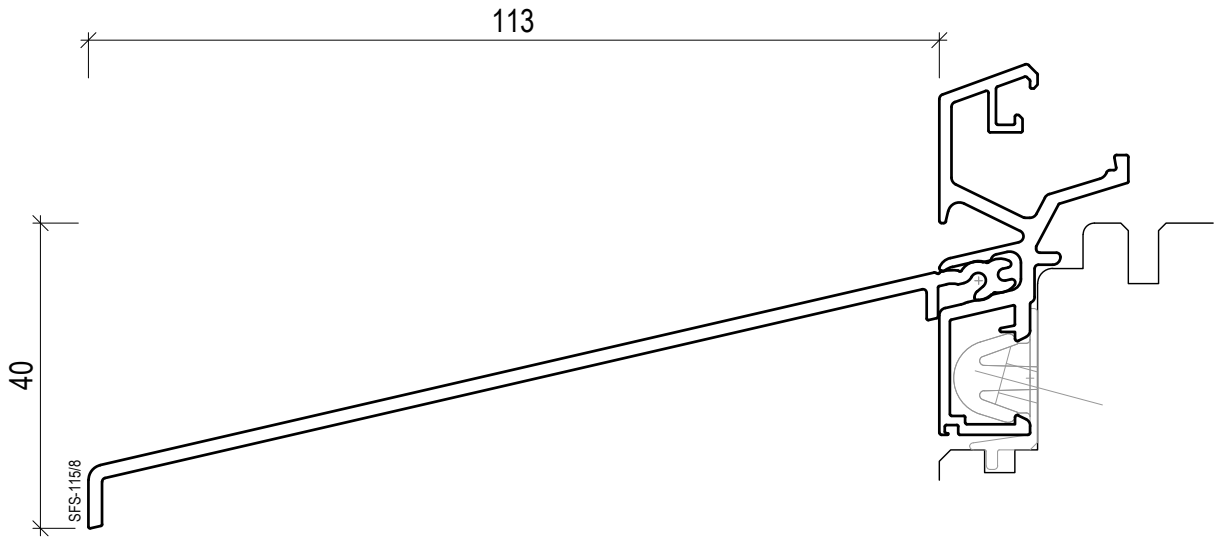
Alpsteg Fenster AG

800-4

Kunde:
 Architekt:

Gez. kral 28.11.2018
 Rev.
 Montage Datum:
 M: 1:1

Dateiname:
 Holzfenster_Heimat Pure swiss.dwg
 Dateiablage:
 S:\Kundenaufträge PROJEKTLEITER AVOR\Zeichnungen Spuler
 Cornelia\Alpsteg Fenster
 Pos. 12_3_Holz2_3_3_Heimat_Pure_swiss\CAD_Zeichnungen
 Blattgr:



Holzfenster Heimat pure swiss

Wetterschenkelvarianten

Tel. 062 888 80 50
 info@alpsteg.ch
 www.alpsteg.ch



Alpsteg Fenster AG

800-5

Kunde:
 Architekt:

Gez. kral 28.11.2018
 Rev.
 Montage Datum:
 M: 1:1

Dateiname:
 Holzfenster_Heimat Pure swiss.dwg
 Dateiablage:
 S:\Kundenaufträge PROJEKTLEITER AVOR\Zeichnungen Spuler
 Cornelia\Alpsteg Fenster
 Pos. 12_3_Holz12_3_3_Heimat_Pure_swiss\CAD_Zeichnungen
 Blattgr.