

HST Nature pure swiss

Rahmen oben Schiebeteil  
Rahmen 56mm - Flügel 95mm

Tel. 062 888 80 50  
info@alpsteg.ch  
www.alpsteg.ch

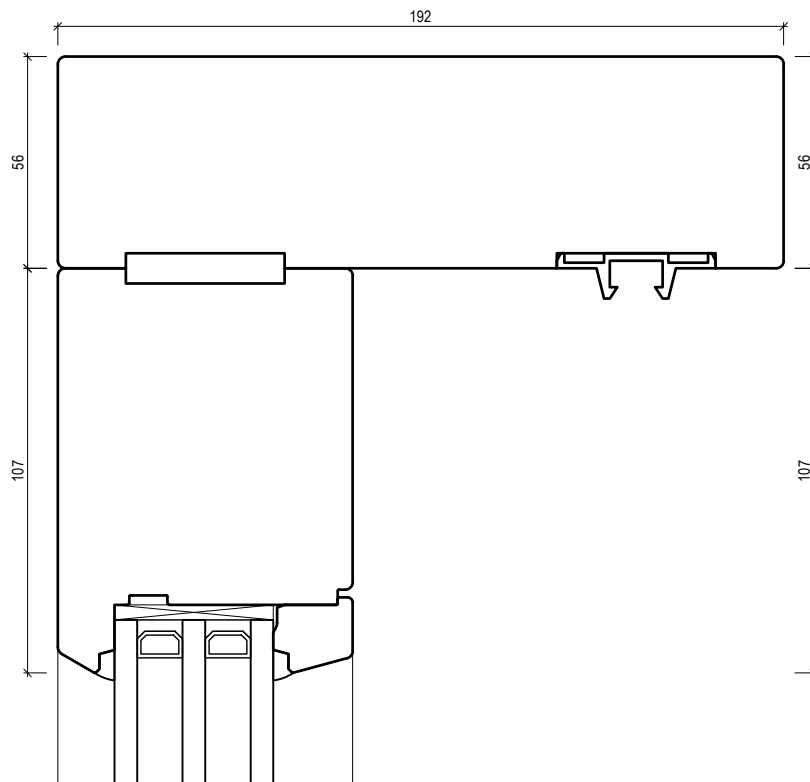



100-1

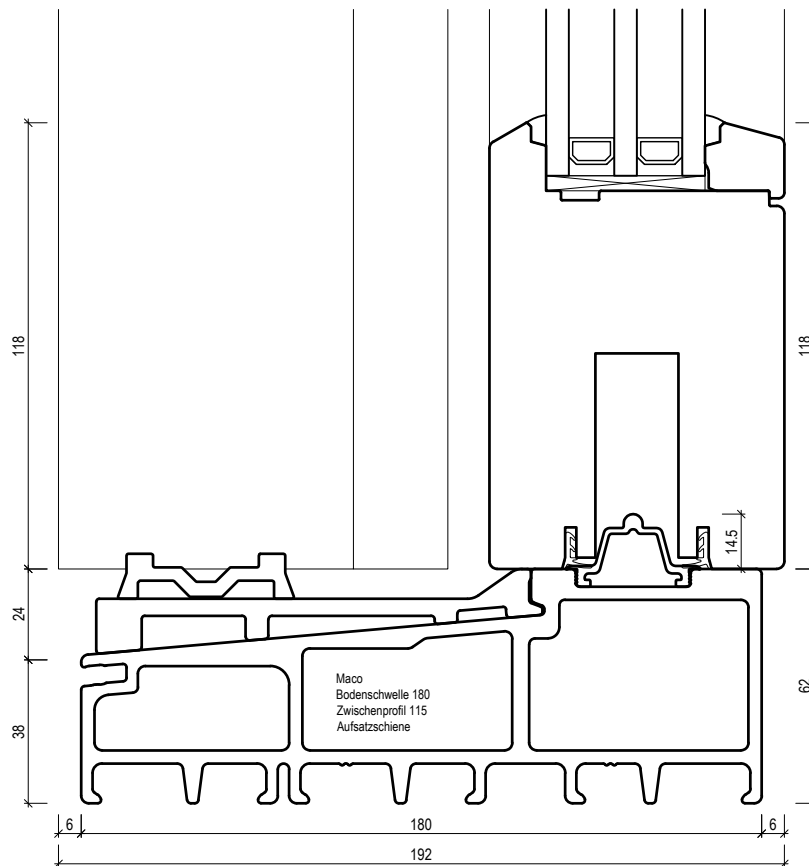
Kunde:  
Architekt:


Gez. kral 03.12.2018  
Rev.  
Montage Datum:  
M: 1:2

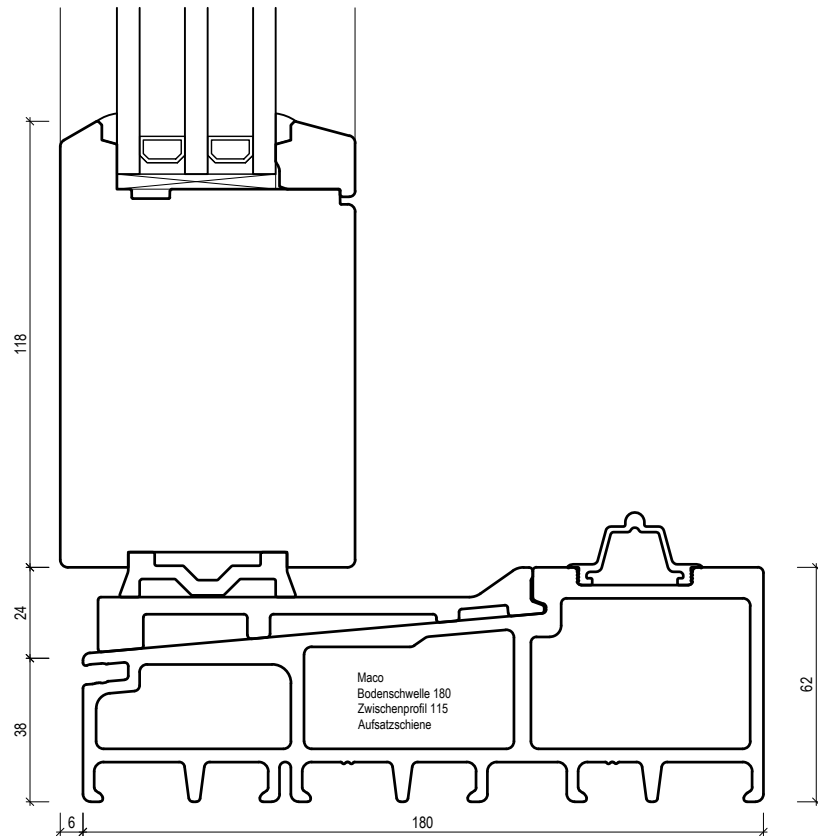
Dateiname:  
HS Nature pure swiss.dwg  
Dateiablage:  
S:\Kundenaufträge PROJEKTLEITER AVOR\Zeichnungen Spuler  
Cornelia\Alpsteg Fenster  
Produktname:  
100-1  
Pos. Blattgr. a4



<b>HST Nature pure swiss</b>		<b>100-2</b>	
Rahmen oben Festteil Rahmen 56mm - Flügel 107mm		Kunde: Architekt:	
Tel. 062 888 80 50 info@alpsteg.ch www.alpsteg.ch		Gez. kral <span style="float: right;">03.12.2018</span> Rev. Montage Datum:	
		M: 1:2	
		Dateiname: HS Nature pure swiss.dwg	
		Dateiablage: S:\Kundenaufträge PROJEKTLEITER AVOR\Zeichnungen Spuler Cornelia\Alpsteg Fenster Pos. <span style="float: right;">Blattgr: a4</span>	



<b>HST Nature pure swiss</b>		<b>200-1</b>	
Rahmen unten Schiebeteil Schwelle 62mm - Flügel 118mm		Kunde: Architekt:	
<div style="display: flex; align-items: center; justify-content: center;"> <div style="text-align: left; margin-right: 20px;">           Tel. 062 888 80 50            info@alpsteg.ch            www.alpsteg.ch         </div> <div style="text-align: center;">  <p><b>Alpsteg Fenster AG</b></p> </div> </div>		Gez. kral <span style="float: right;">03.12.2018</span> Rev. Montage Datum:	
		M: 1:2	
		Dateiname: HS Nature pure swiss.dwg Dateiablage: S:\Kundenaufträge PROJEKTLIEFER AVOR\Zeichnungen Spuler Cornelia\Alpsteg Fenster Pos.	
		Blattgr. <span style="float: right;">a4</span>	



## HST Nature pure swiss

Rahmen unten Festteil  
Schwelle 62mm - Flügel 118mm

Tel. 062 888 80 50  
info@alpsteg.ch  
www.alpsteg.ch

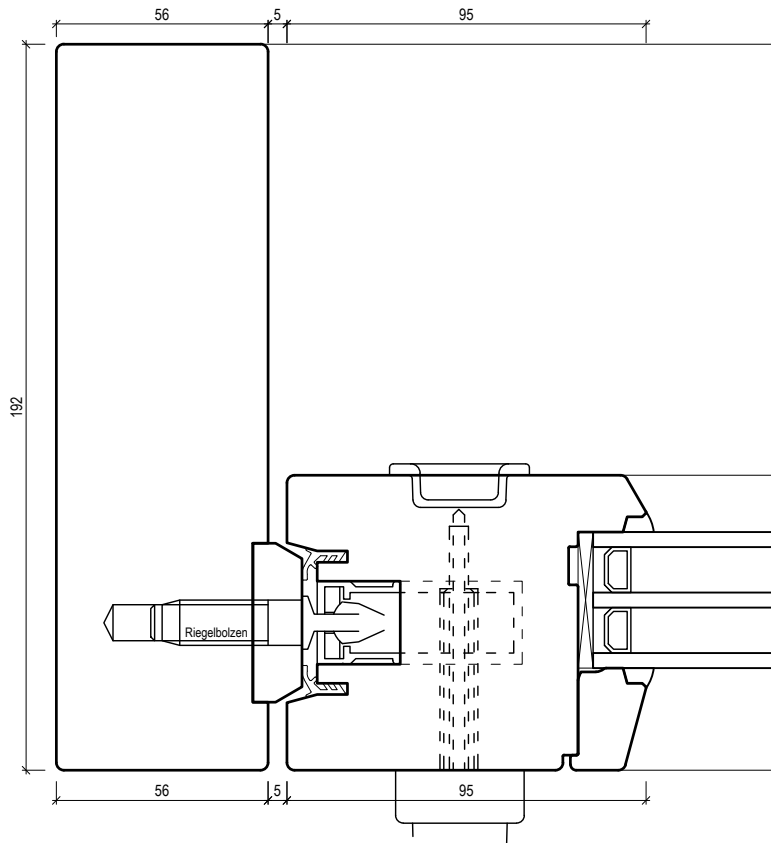


## 200-2

Kunde:  
Architekt:

Gez. kral 03.12.2018  
Rev.  
Montage Datum:  
M: 1:2

Dateiname:  
HS Nature pure swiss.dwg  
Dateiablage:  
S:\Kundenaufträge PROJEKTLEITER AVOR\Zeichnungen Spuler  
Cornelia\Alpsteg Fenster  
Produktionsdatei\2\_3\_Holz\2\_3\_2\_HS\_Nature\_Pure\_swiss\CAD\_Zeichnungen  
Pos. Blattgr. a4



## HST Nature pure swiss

Rahmen seitlich - Griffseite  
Rahmen 56mm - Flügel 95mm

Tel. 062 888 80 50  
info@alpsteg.ch  
www.alpsteg.ch



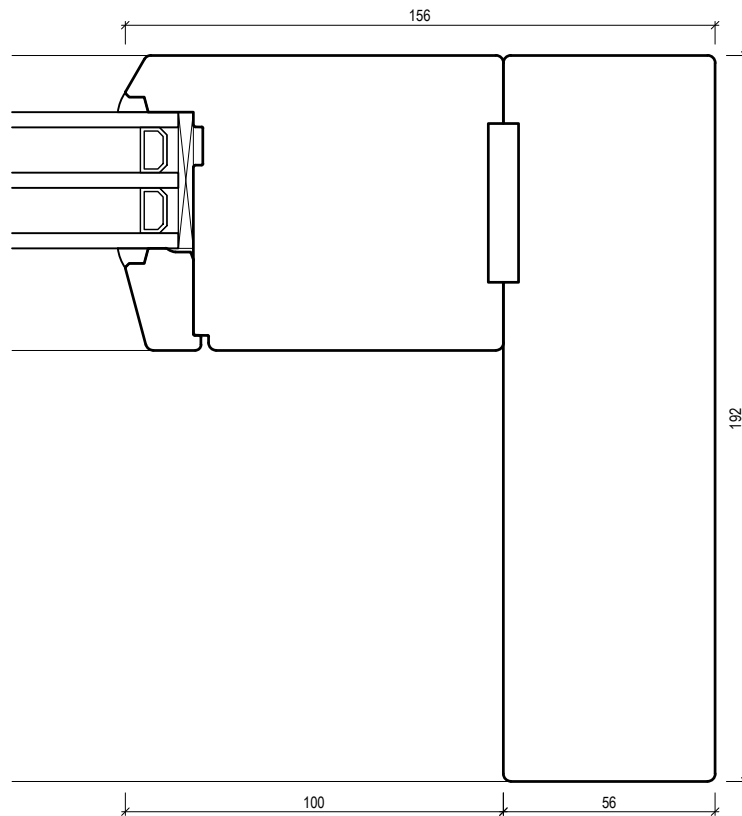
## 300-1


Kunde:  
Architekt:

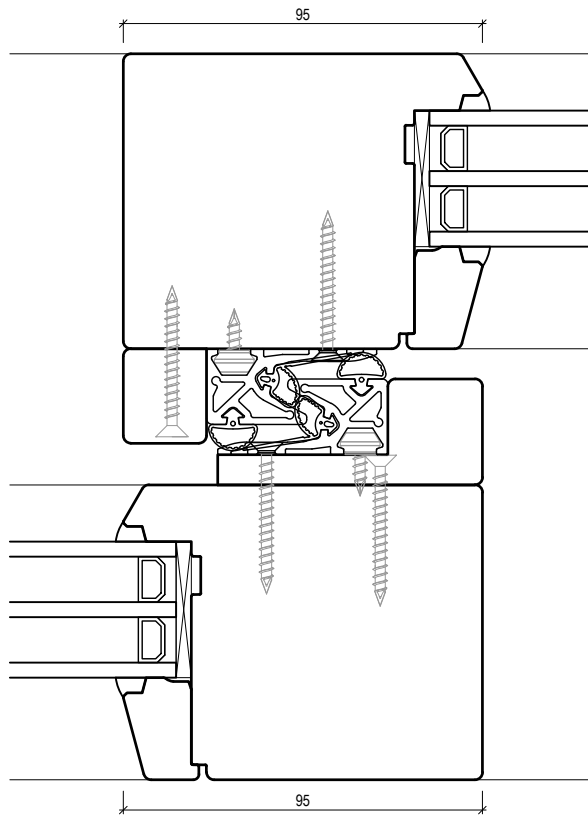
Gez. kral  
Rev.  
Montage Datum:  
M: 1:2

03.12.2018

Dateiname:  
HS Nature pure swiss.dwg  
Dateiablage:  
S:\Kundenaufträge PROJEKTLEITER AVOR\Zeichnungen Spuler  
CorneliaAlpsteg Fenster  
Produkt:  
HS Nature pure swiss  
Pos. Blattgr. a4



<b>HST Nature pure swiss</b>		<b>300-2</b>	
Rahmen seitlich - Festteil Rahmen 56mm - Flügel 100mm		Kunde: Architekt:	
<div style="display: flex; align-items: center; justify-content: space-between;"> <div style="text-align: left;">           Tel. 062 888 80 50            info@alpsteg.ch            www.alpsteg.ch         </div> <div style="text-align: center;">  <p><b>Alpsteg Fenster AG</b></p> </div> </div>		Gez. kral <span style="float: right;">03.12.2018</span> Rev. Montage Datum: <b>M: 1:2</b>	
		Dateiname: HS Nature pure swiss.dwg Dateiablage: S:\Kundenaufträge PROJEKTLEITER AVOR\Zeichnungen Spuler Cornelia\Alpsteg Fenster Pos. <b>Detail2_3_Holz2_3_2_HS_Nature_Pure_swiss\CAD_Zeichnungen</b>	
		Blattgr: <b>a4</b>	



HST Nature pure swiss

Mittelpartie  
Flügel 95mm

Tel. 062 888 80 50  
info@alpsteg.ch  
www.alpsteg.ch

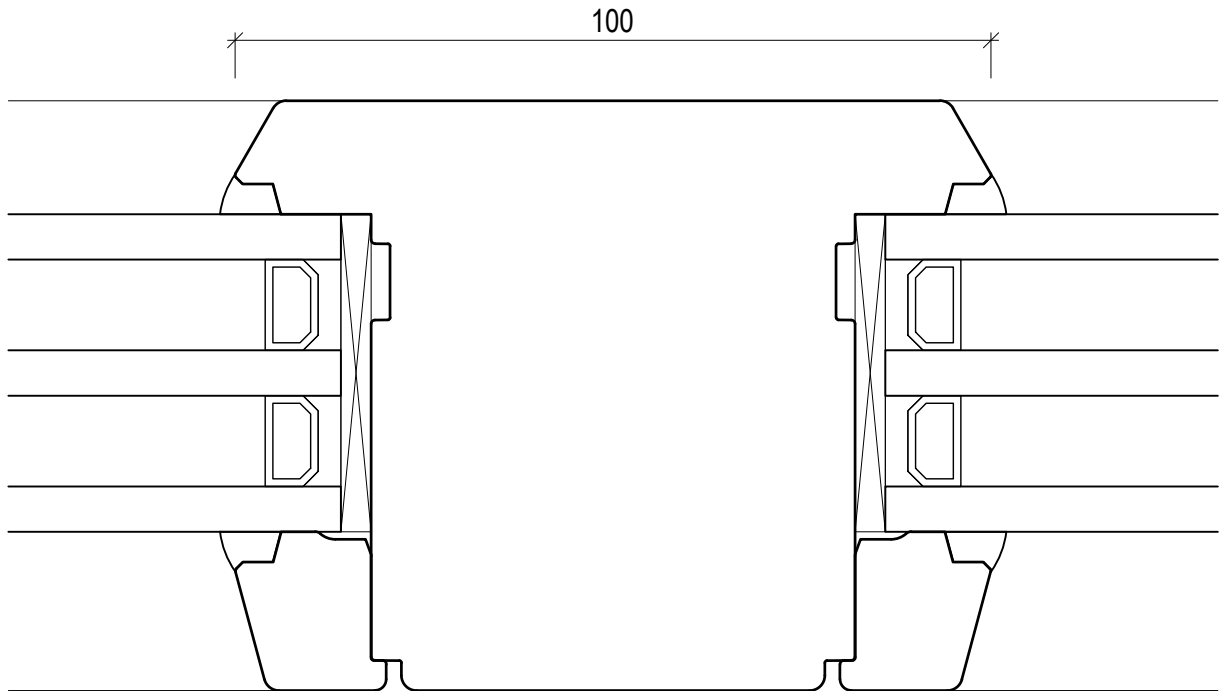



400-1

Kunde:  
Architekt:

Gez. kral 03.12.2018  
Rev.  
Montage Datum:  
M: 1:2

Dateiname:  
HS Nature pure swiss.dwg  
Dateiablage:  
S:\Kundenaufträge PROJEKTLEITER AVOR\Zeichnungen Spuler  
Cornelia\Alpsteg Fenster  
Produktion:  
C:\Users\kral\Documents\12\_3\_Holz\2\_3\_2\_HS\_Nature\_Pure\_swiss\CAD\_Zeichnungen  
Pos. Blattgr. a4



<b>HST Nature pure swiss</b>		<b>700-1</b>	
Glastrennende Sprosse 100mm		Kunde: Architekt:	
<p>Tel. 062 888 80 50 info@alpsteg.ch www.alpsteg.ch</p>  <p><b>Alpsteg Fenster AG</b></p>		Gez. kral 03.12.2018 Rev. Montage Datum:	
		M: 1:1	
		Dateiname: HS Nature pure swiss.dwg Dateiablage: S:\Kundenaufträge PROJEKTLEITER AVOR\Zeichnungen Spuler Cornelia\Alpsteg Fenster Produktions- Dateiname: detail2_3_Holz2_3_2_HS_Nature_Pure_swiss\CAD_Zeichnungen Pos. Blattgr. a4	